

消防电源监控系统

1 概述

该医院属于综合性医院，针对不同的设施场所，使用的消防设备种类繁多，并且安装位置非常复杂。在长时间的不检修的情况下，消防设备电源很容易出现问题，当火灾发生时，由于消防设备电源的不正常，使得消防设备不能够正常进行火灾报警以及消除火灾，从而造成不可挽回的人身伤亡及财产损失。目前主要的手段是依靠消防设备电源监控系统，通过应用不同的监控模块对消防设备电源的电压、电流以及开关状态的实时监控，来反映当前消防设备电源的工作状态。

安科瑞电气股份有限公司 AFPM 系列的消防设备电源监控模块以及消防设备电源监控系统，按照国标 GB 28184-2011《消防设备电源监控系统》的要求，能够对消防设备的电源进行实时监控，通过检测消防设备电源的电流值、电压值和开关量状态等参数，从而判断电源设备是否有短路、断路、过压、欠压、过流以及缺相、错相、过载等故障信息，并通过 RS485 通讯上传至监控主机（监控器），实时显示并记录信息，出现故障时能够及时作出报警，以此最大限度的保障了消防联动的系统的安全性。

2 监控对象

在有消防控制室的场所，监控器设置在消防控制室内。在无消防控制室的场所，监控器设置在有人值班的场所。监控模块（传感器）的设置应采用末端设置，监控模块（传感器）监控的消防设备电源应包括表规定的消防设施。

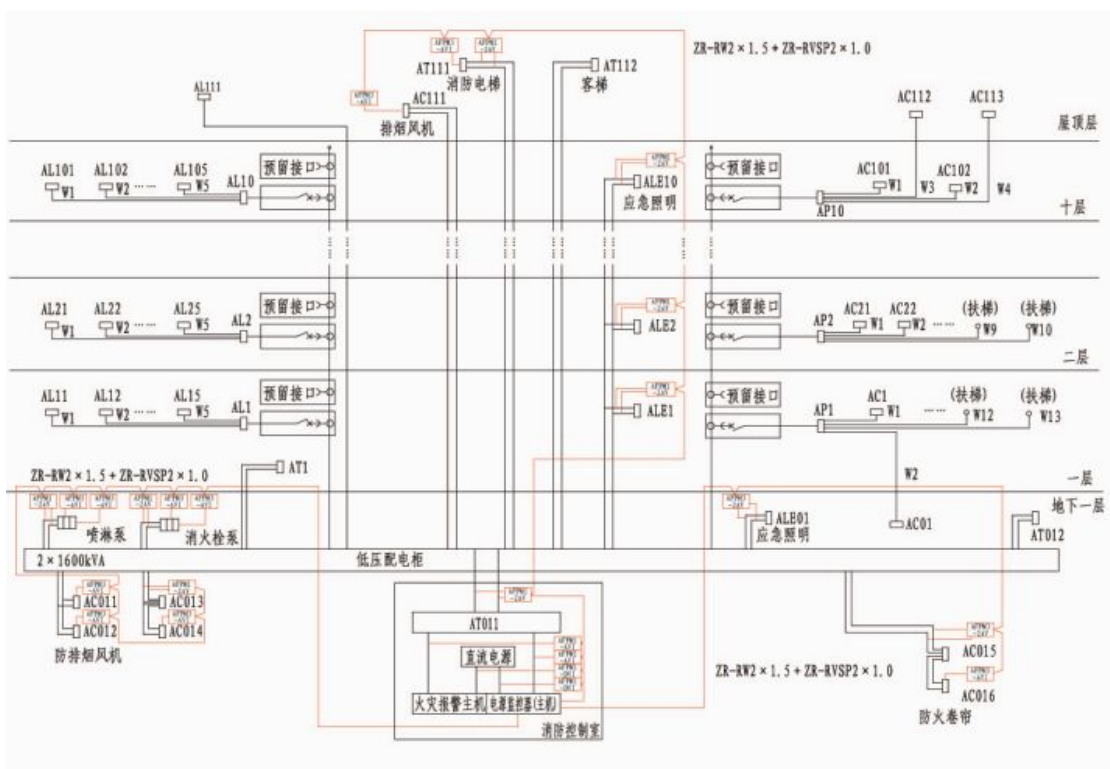
表 监控模块（传感器）监控的消防设施

设施名称		内容
设	消火栓（消防炮）系统	消防水泵电源
	自动喷水灭火系统、水幕、水喷雾（细水雾）灭火系统、雨淋喷水灭火系统（泵供水方式）	喷淋泵电源
	泡沫灭火系统	消防水泵、泡沫液泵电源
	干粉灭火系统	供电电源
置	气体灭火系统	供电电源
	防烟排烟系统	防烟排烟风机电源、电动防火阀、电动排烟防火阀、

场所		常闭送风口、排烟阀（口）、电动排烟窗、电动挡烟垂壁电源
	防火门和卷帘门系统	防火门和卷帘门机供电电源
	消防电梯	消防电梯供电电源
	消防应急照明和疏散指示系统	照明供电电源
	消防设备应急电源（EPS）	所有 EPS
	消防设备直流电源	分布在竖井或电气设备间，给消防设备供电的直流电源

3 监控系统组网方案

组成一个完整的消防设备电源监控系统，我们还需要通过监控模块（传感器）带的通讯功能，将所有监控模块（传感器）进行组网连接。实现能够对消防设备的电源进行实时监控，通过检测消防设备电源的电流值、电压值和开关量状态等参数，从而判断电源设备是否有短路、断路、过压、欠压、过流以及缺相、错相、过载等故障信息，并通过 RS485 通讯上传至监控主机（监控器），实时显示并记录信息，出现故障时能够及时作出报警，以此最大限度的保障了消防联动的系统的安全性。住院部东区消防设备电源监控系统干线示例图所示。



消防设备电源监控系统干线图