

外置罗氏线圈和开合式互感器 导轨式谐波表

安装使用说明书 V1.9

安科瑞电气股份有限公司

申 明

在使用本产品前请仔细阅读本说明，其中涉及的图片、标识、符号等均为安科瑞电气股份有限公司所有。非本公司内部人员未经书面授权不得公开转载全部或者部分内容。

本说明内容将不断更新、修正，但难免存在与实物稍有不符或错误的情况。用户请以所购产品实物为准，并可通过 www.ACREL.cn 或销售渠道下载索取新版本的说明书。

目录

1. 概述.....	1
2. 产品规格.....	1
3. 产品功能.....	1
4. 技术参数.....	2
5. 安装.....	3
5.1 外形及安装尺寸.....	3
5.2 开口式互感器尺寸.....	3
5.3 安装方法.....	3
5.4 接线方法.....	4
6. 编程与使用.....	5
6.1 按键功能说明.....	5
6.2 仪表界面显示.....	5
6.2.1 电力参数界面.....	5
6.2.2 谐波参数界面.....	6
6.2.3 电能显示界面.....	7
6.2.4 开关量状态显示界面.....	7
6.2.5 事件记录.....	8
6.2.6 参数设置.....	8
7. 通讯接线.....	11
7.1 传输方式.....	12
7.2 信息帧格式.....	12
7.3 功能码简介.....	13
7.3.1 功能码 03H: 读寄存器.....	13
7.4 通讯应用细节.....	13
7.4.1 通讯说明.....	13
7.5 通讯值与实际值对应关系（约定 Val _t 为通讯读出值，Val _s 为实际值）.....	24
7.5.1 电压、电流、功率因数、频率.....	24
7.5.2 有功功率、无功功率、视在功率及电能.....	25
7.5.3 电压波峰系数、电压波形因子、电流 K 系数、电压波峰值、电流电压正序负序零序分量及不平衡度.....	25
7.5.4 电压电流谐波数据.....	25
7.5.5 日期时间.....	26
7.5.6 事件记录.....	26
8 DL/T-645 通讯指南.....	26
8.1 DL/T645-1997 协议简述.....	26
8.2 传输方式.....	27
8.3 协议.....	27

注意事项：仪表现场安装时必须与配套的开合式互感器或者罗氏线圈一起使用。

1. 概述

外置罗氏线圈和开合式互感器的导轨式谐波表，适用于冶炼、钢铁、电焊、半导体等高能耗行业的节能改造工程，也适用于分布式光伏并网柜的功率监测、电力需求侧管理等应用。具有无需拆一次母线、接线简单方便、施工安全，为用户节约改造成本、提高效率等特点。它集成全部电力参数的测量(如单相或者三相的电流、电压、有功功率、无功功率、视在功率、频率、功率因数等)、复费率电能计量、四象限电能计量、谐波分析以及电能监测和考核管理。同时它具有多种外围接口功能可供用户选择：带有RS485通讯接口，采用MODBUS-RTU协议可满足通讯联网管理的需要；带开关量输入和继电器输出可实现断路器开关的“遥信”和“遥控”的功能，采用LCD显示界面，通过面板按键来实现参数设置和控制，非常适合于实时电力监控系统。

2. 产品规格



3. 产品功能

功能特性		型号
		ACR10RH-DxxT (R) E4 ACR10RH-DxxT (R) E3
显示方式	液晶屏（字段LCD）	■
测量参数	电流/电压/频率/功率因数	■
	有功/无功/视在功率	■
	四象限电能计量	■
	最大需量	□
	复费率电能计量	□
电能质量监测	总谐波含量	■
	分次谐波（2-63次）	■
数据记录	事件记录	□
	报警	□
	内置时钟	□
通讯	RS485 接口	■
选配功能 (选其一)	J (2D0)	A1+ (B1 或 C1)
	K (4DI)	(4DI+2D0 或
	脉冲 (2路)	4DI+EP)*

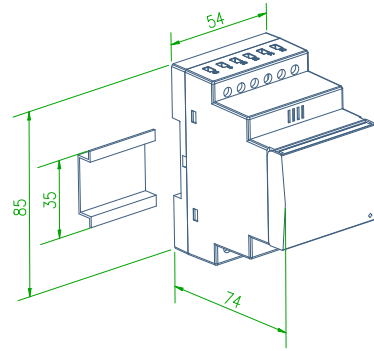
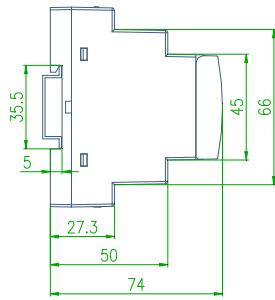
- 注：1、“■”为标配功能，“□”为选配功能，以上仪表标配1路RS485通讯；
 2、选配功能中的A1/B1/C1等对应5.4的端子接线方式；
 3、脉冲输出与继电器输出不能同时选配；
 4、选配事件记录功能时，必需配置DI或DO功能。

4. 技术参数

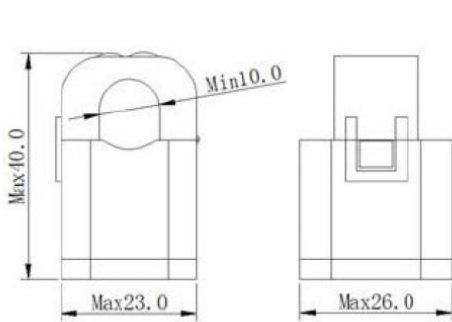
技术参数		指标	
输入	网络	三相三线、三相四线	
	频率	45~65Hz	
	电压	额定值：AC 57.7V/100V(100V)、220V/380V(400V)	
		过负荷：1.2倍额定值（连续）；2倍额定值持续1秒	
		功耗：小于0.2VA	
	电流	额定值：80A, 120A, 200A等（具体见产品规格,特殊参数可定制）	
过负荷：1.2倍额定值（连续）；10倍额定值持续1秒			
功耗：小于0.2VA			
输出	电能	输出方式：集电极开路的光耦脉冲，2路输出	
		三相	脉冲常数：4000、8000imp/kWh
	通讯	RS485接口、Modbus-RTU	
	显示	LCD	
功能	开关量	输入	4路干接点输入
		输出	输出方式：2路继电器常开触点输出
			触点容量：AC 250V/3A、DC 30V/3A
测量精度	频率0.05Hz、无功电能1级、其它0.5级		
电源	AC85~265V或DC100~350V；DC24V（±10%）；DC48V（±10%） 功耗≤10VA		
安全性	工频耐压	电源//开关量输出//电流输入//电压输入和通讯//脉冲输出//开关量输入之间 AC2kV 1min； 电源、开关量输出、电流输入、电压输入两两之间 AC2kV 1min； 通讯、脉冲输出、开关量输入两两之间 AC1kV 1min；	
	绝缘电阻	输入、输出端对机壳>100MΩ	
环境	工作温度：-10℃~+55℃；储存温度：-20℃~+70℃ 相对湿度：5%~95% 不结露；海拔高度：≤2500m		

5. 安装

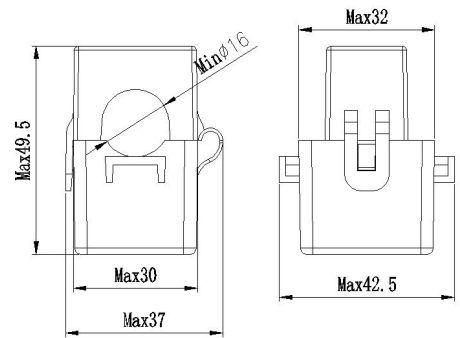
5.1 外形及安装尺寸 (单位: mm)



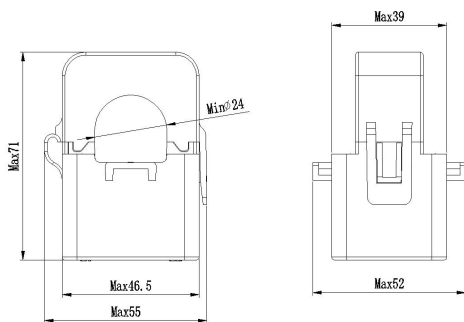
5.2 开口式互感器尺寸 (单位: mm)



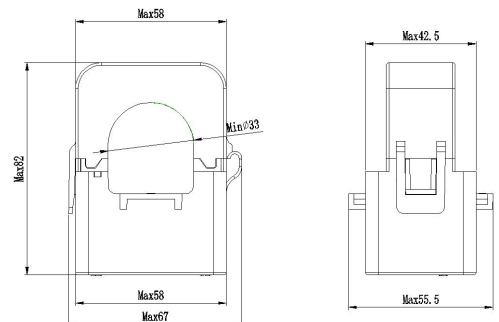
Φ 10mm



Φ 16mm



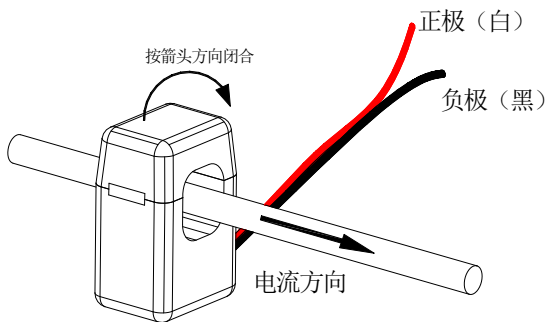
Φ 24mm



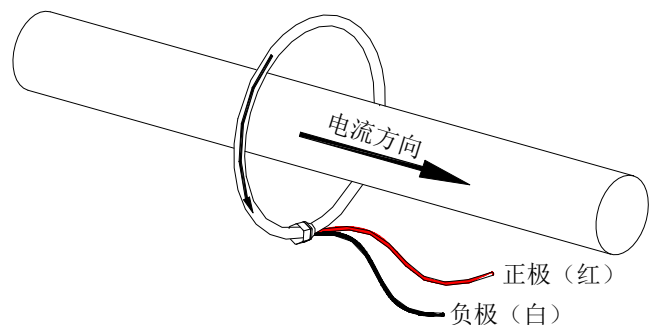
Φ 36mm

5.3 安装方法

仪表安装方法: DIN 35mm 标准导轨安装



开合式互感器安装方式

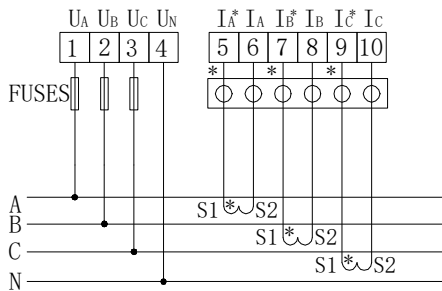


罗氏线圈安装方式

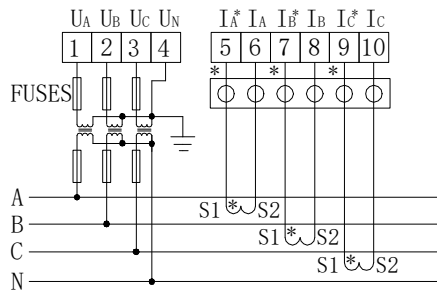
5.4 接线方法

(注：如与仪表壳体上接线图不一致，以仪表壳体上接线图为准)

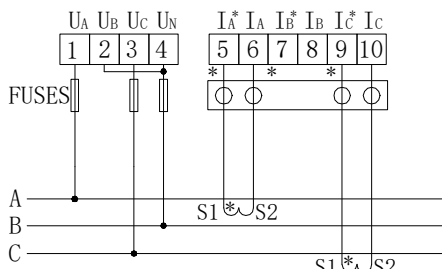
根据不同的设计要求，推荐在电源、电压输入端子增加保险丝以满足相关电气规范的安全性要求



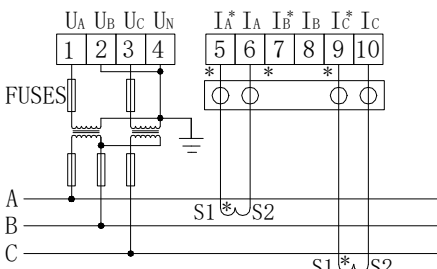
三相四线3CT



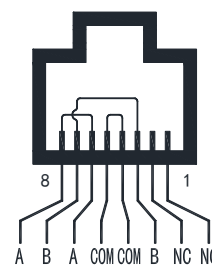
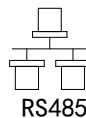
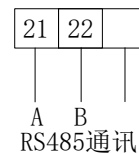
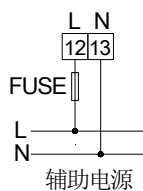
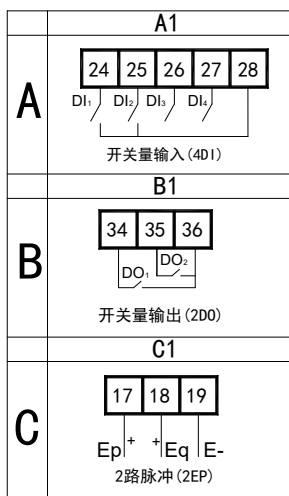
三相四线3PT、3CT




三相三线2CT



三相三线2PT、2CT



注：1、  为用于 CT 二次侧短接的试验端子；

2、三相三线接线时，2号端子与4号端子外部需连接在一起；

3、接线图中保险丝推荐使用 0.5A 或者 3A；

4、RS485 通讯端口接线可以选用 RJ45 母头或者普通接线端子，仪表型号带有 C45 时 RS485 通讯端口接线选用 RJ45 母头，其他型号 RS485 通讯端口接线选用普通接线端子，RS485 通讯端口普通接线端子 21、22 分别对应 RS485 通讯的 A、B 通讯线。

仪表现场安装时必须与配套的开合式互感器或者罗氏线圈一一对应，否则会影响测量精度，同时必须确保二者之间连接可靠

6. 编程与使用

6.1 按键功能说明

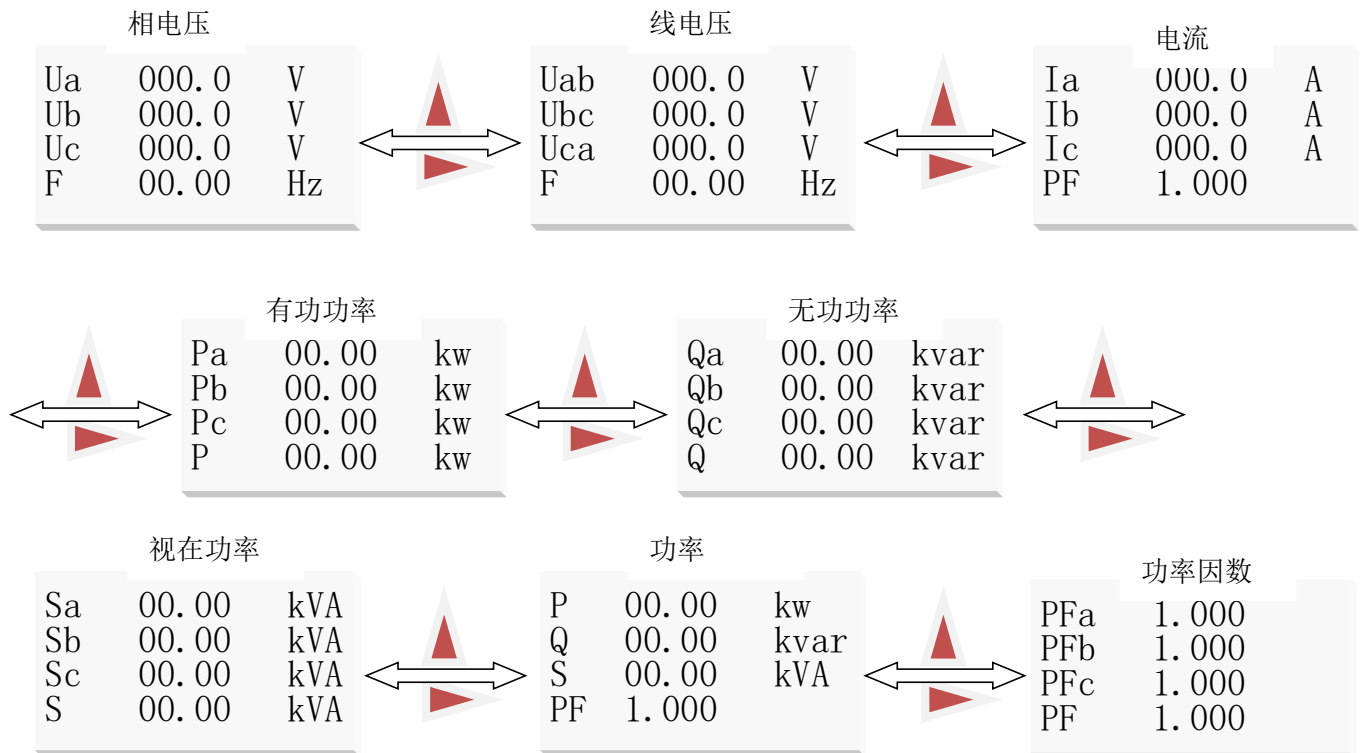
仪表五个按键从左到右依次为 FN 键、SET 键、▲键、▶键、回车键。

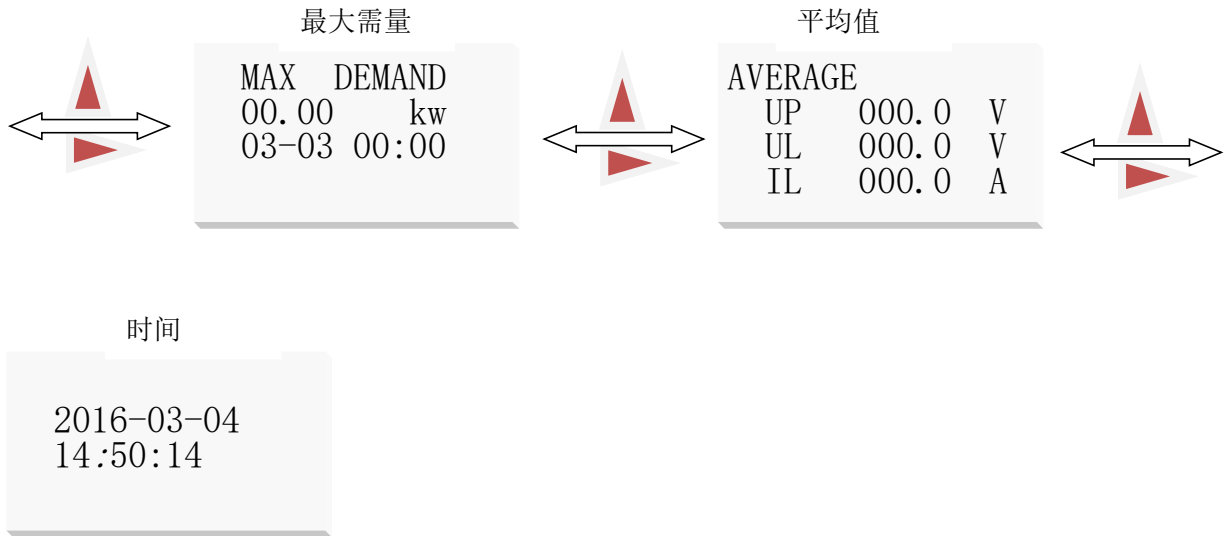
FN 键	该按键功能暂未开放
Set 键	测量模式下，按该键进入设置界面 编程模式下，用于返回上一级菜单
▲键	测量模式下，按该键对显示项目向上翻页，查看相关参数，具体见显示菜单； 编程模式下，用于切换同级菜单或个位数的减小。
▶键	测量模式下，按该键对显示项目向下翻页，可查看相关参数，具体见显示菜单； 编程模式下，用于切换同级菜单或个位数的增加。
回车键	编程模式下，用于菜单项目的选择确认和参数的修改确认。

6.2 仪表界面显示

仪表接通电源后，瞬间显示界面为软件版本号，之后屏幕即刻显示为相电压界面，此时按 SET 键可进入主菜单界面。进入主菜单后，可按上键或下键选择所需查看的项目，当所需查看的项目处于反白状态时按回车键进入该项目。

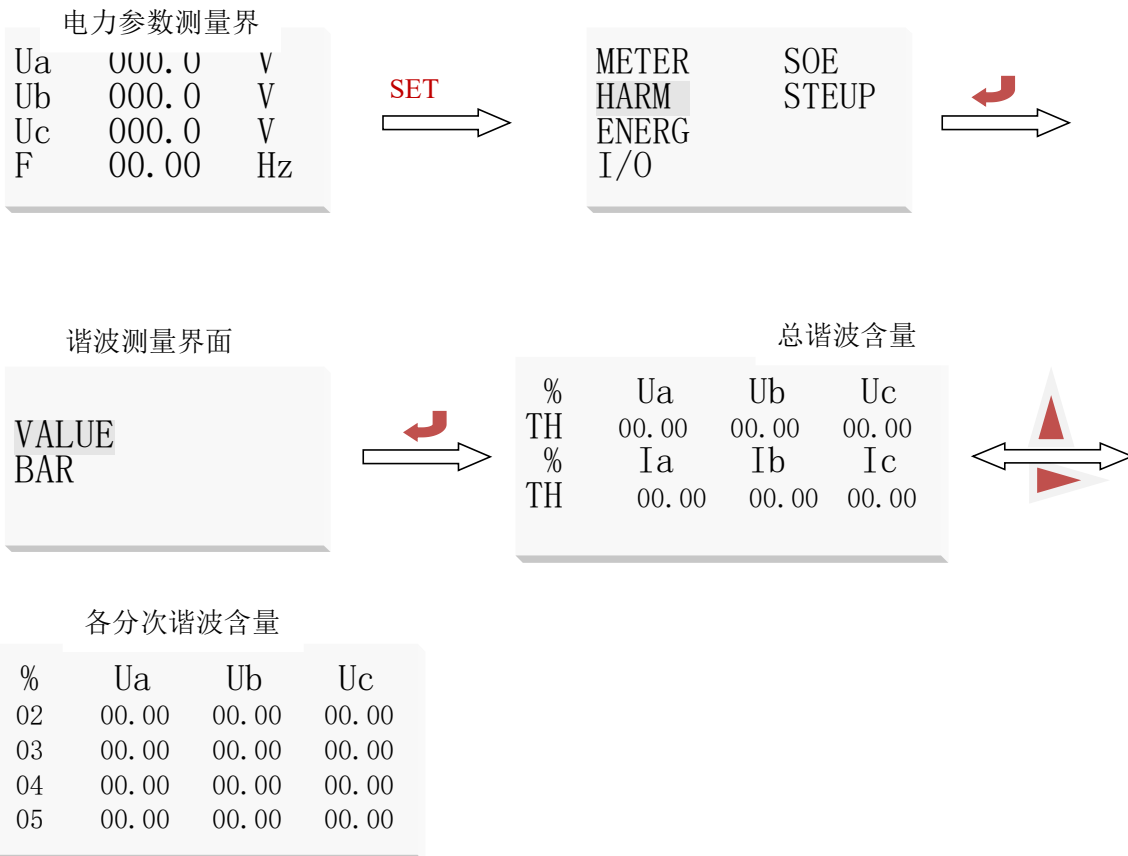
6.2.1 电力参数界面





注：三相三线时无相电压及分相功率界面

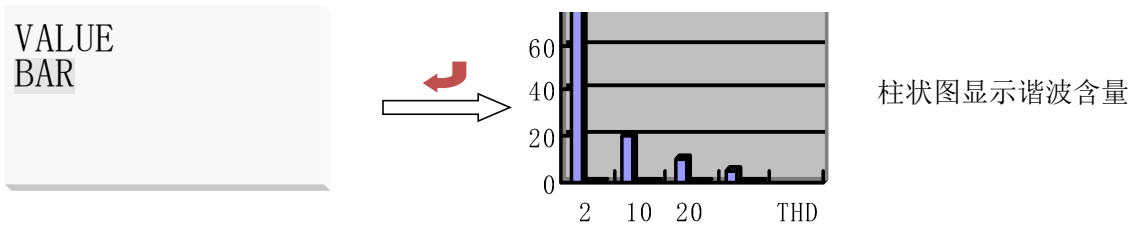
6.2.2 谐波参数界面



仪表在选中谐波参数后按回车键进入谐波参数界面，此时谐波数据处于反白状态，按回车键查看电压电流谐波数据。

谐波数据处于反白状态时，按回车键进入谐波数据界面，该界面显示 2-7 次电压谐波，按上键或下键可切换显示其他次数电压和电流谐波数据和总谐波 THD, 最高可测量到 31 次谐波。

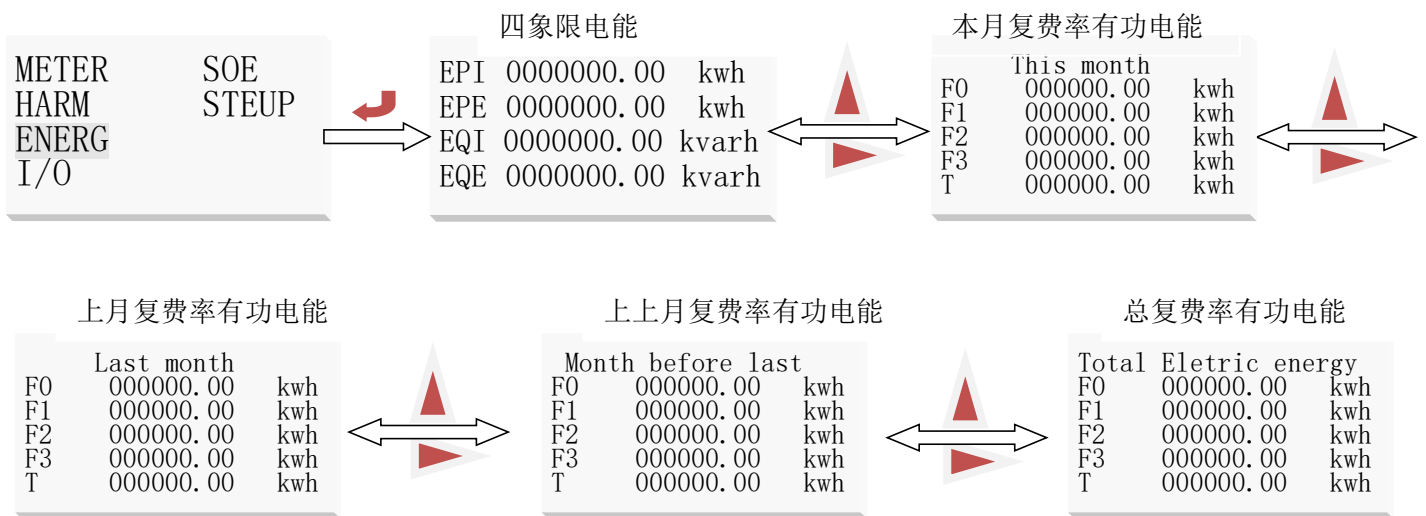
注：谐波数据【(分次谐波幅值/基波幅值) × 100%为百分比含量】



谐波数据处于反白状态时，按上键或下键选择谐波棒图，然后按回车键进入谐波棒图界面，该界面显示 A 相电压和电流的谐波棒图，按上键或下键可切换显示 B、C 两相的谐波棒图。

注：棒图显示最高显示到 21 次。

6.2.3 电能显示界面

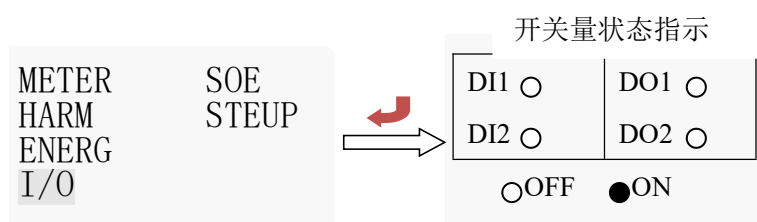


1、四象限电能分别指正向有功电能、反向有功电能、感性无功电能、容性无功电能，一般来说用户读取正向有功电能 EPI；复费率的电能计量分为 2 个时区，一时区为 8 个时段，二时区为 9 个时段（一时区可通过按键和通讯设置；二时区只能在中设置，如出厂已设置为双时区，调整菜单设置费率只能修改一时区的内容，要修改为单时区需通讯设置），4 种费率（F0-有功尖峰电能，F1-有功峰电能，F2-有功平电能，F3-有功谷电能）来完成电能的分时计量。

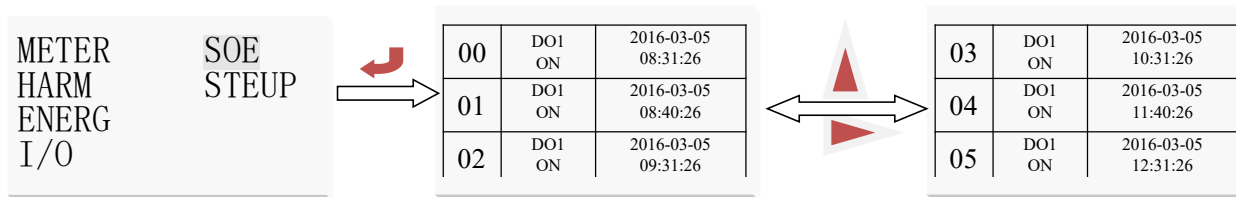
2、T 表示该月总的复费率有功电能。

3、抄表日为自然月，每月月底的 23:59:59 跳到次日 1 日 00:00:00 时自动会把当月有功电能 EPI 数值放入“上月有功 EPI(F0-T)”显示界面中，上月有功电能 EPI(F0-T)数值放入“上上月有功 EPI(F0-T)”显示界面中，同时“本月有功 E_{IMP} (F0-F4)”显示值清零。

6.2.4 开关量状态显示界面



6.2.5 事件记录



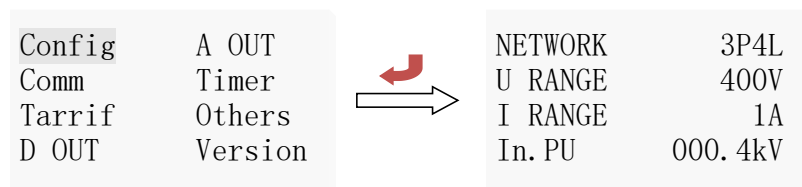
仪表在选中事件记录后按回车键显示开关量输入输出的动作信息。如上图所示第1条记录表示16年3月5日8:31:26时第1路开关量输入分；第5条记录表示16年3月5日12:31:26时第1路开关量输入合，按上下键可查看其它记录，共保存16条记录。

6.2.6 参数设置



进入主菜单后，按上键或下键选择用户设置项，按回车键出现密码输入项，此时按上键或下键可使光标在个、十、百、千位上移动，当该位处于反白状态时，可按左右键对该位数字增减，密码（默认为0001）输入正确后按回车键进入用户设置界面。

6.2.6.1 参数设置



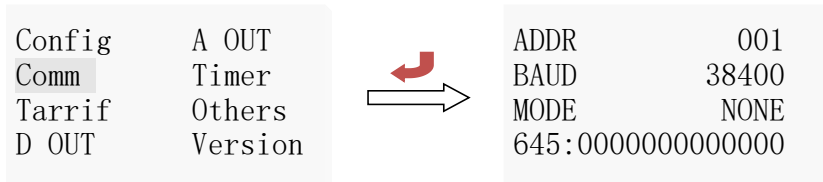
进入用户设置界面后，按上下键选择系统设置，然后按回车键进入系统设置界面。在系统设置界面下按上下键需要改变的项，使之处于反白状态。

	说明	备注
NETWORK	接线方式：三相四线、三相三线、单相	
U RANGE	二次电压：100V、400V	220V、380V 都选择 400V
I RANGE	内部校准电流系数	客户无意义，无需设置
In. PU	一次电压值	单位：kV
In. PI	一次电流值	客户可根据实际电流设置
CODE	密码设置	默认 0001

举例：

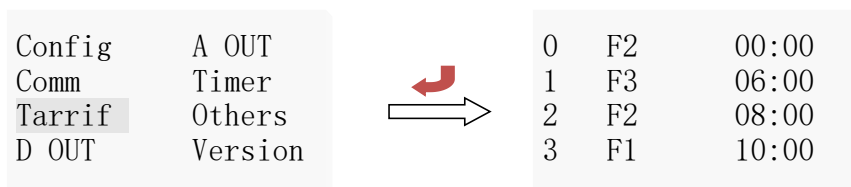
客户订货型号为电压：10KV/100V，电流：600A/5A，此时 U RANGE 应设置为 100V，In. PU 设置为 10kV，In. PI 设置为 600

6.2.6.2 通讯设置



进入用户设置界面后，按上下键选择通讯设置，按回车键进入通讯设置界面。在通讯设置界面下按上下键选需要改变的项，使之处于反白状态，按左右键改变通讯地址（1~247）、通讯波特率（1200 bps、2400 bps、4800bps、9600bps、19200bps、38400bps）、校验方式（无校验、奇校验、偶校验、2bits）、645 规约地址。

6.2.6.3 费率设置

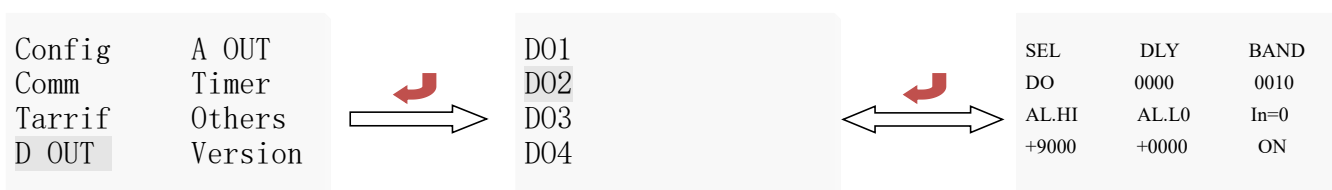


进入用户设置界面后，按上下键选择费率设置，并按回车键进入费率设置界面。仪表可设置两个时区、14 时段、四种费率（尖峰平谷）。在时区设置界面下，按上下键选择欲设置项，按左右键修改设置项值。如下表所示：

注：设置费率时间时后面的时间一定要比前面的大，否则会出错。

序号	时间	描述
1	00: 00	在00: 00~06: 00 时间段中，费率为平
2	06: 00	在06: 00~08: 00 时间段中，费率为谷
3	08: 00	在08: 00~10: 00 时间段中，费率为平
4	10: 00	在10: 00~12: 00 时间段中，费率为峰
5	12: 00	在12: 00~14: 00 时间段中，费率为峰
6	14: 00	在14: 00~16: 00 时间段中，费率为平
7	16: 00	在16: 00~22: 00 时间段中，费率为平
8	22: 00	在22: 00~00: 00 时间段中，费率为尖

6.2.6.4 开关量设置



进入用户设置界面后，按上下键选择开关（D01~D04）设置，按回车键进入该开关设置界面。

“SEL”中设置 DO 输出类型，“0. do”表示为通信控制（此时如果 DLY 设置为 0 输出为电平方式，否则为脉冲方式，如果 DLY 设置为 2，吸合后 0.02 秒自动断开），其他为报警控制（见下表）

“dLy”为报警延时（报警用时推荐不设置为 0 防止干扰误动。）

“bAnd”为不动作带设置

“AL.Hi”为高报警数值设置（不用设置最大9999）

“AL.Lo”为低报警数值设置（不用设置最小-9999）

（以上3个设置与电量的显示值对应，显示中含小数点。例：输入220V 100A/5A，三相四线，则100%P总为 $220 \times 100 \times 3 = 66\text{kW}$ 。如100%功率时高报警，“AL.Hi”可取66.00；100%电压时高报警，“AL.Hi”可取220.0；100%电流时高报警，“AL.Hi”可取100.0）

“In.=0”为信号为0时是否允许低报警，Lo.on使能，Lo.of禁止。

		第一路继电器输出							
SEL	0	由通信控制的DO输出模式，此时“dLy”为0则为电平控制。设置其他值为自动返回模式。DO动作后延时“dLy”（单位为0.01秒）后自动断开							
	do								
	01	02	03	04	05	06	07	08	
	U _A	U _B	U _C	相电压报警值	U _{AB}	U _{BC}	U _{CA}	线电压报警值	
	09	10	11	12	13	14	15	16	
	I _A	I _B	I _C	电流报警值	PA	PB	PC	P总	
	17	18	19	20	21	22	23	24	
	Q _A	Q _B	Q _C	Q总	SA	SB	SC	S总	
	25	26	27	28	29	30	31	32	
	PF _A	PF _B	PF _C	PF	F	电压不平衡	电流不平衡	中性线电流	
DLY	输出延时时间 如果为DO输出方式，设置为0时，为电平控制方式，非0时为脉冲控制方式，延时设置的时间后断开，单位：1秒；								
BAND	不动作带区间								
AL.Hi	高报警值 范围-9999~9999（忽略小数点位置）								
AL.Lo	低报警值 范围-9999~9999（忽略小数点位置）								
Lo.on	Lo.on 信号为0时可触发低报警 Lo.of 信号为0时不触发低报警								

注：1. 三相XX最值表示：高报警时为三相中最大值，低报警时为三相中最小值。

2. 第2路DO可设置“32.FL”组合报警功能，设置后二级菜单变为“SEL”（功能选择）、“dLy”（延时）、“H-U”（过线电压）、“L-U”（欠线电压）、“H-F”（过频率）、“L-F”（欠频率）、“H-P”（过功率）、“L-P”（欠功率）、“H-I”（过电流）、“L-PF”（欠功率因数）、“H-b.U”（过电压不平衡，设置为-1断相，判定条件至少一相 $>0.5U_e$ ，至少一相 $<0.1U_e$ ）、“H-b.I”（过电流不平衡，设置为-1断相，判定条件至少一相 $>0.2I_e$ ，至少一相 $<0.01I_e$ ）

3. 不平衡计算

（偏移平均值最大的值与平均值的差值）/平均值*100%，如果分母的平均值小于额定值，分母为额定值。
电压额定值 U_e ：3相4线 U_e 为相电压，菜单中设置的400V的仪表为220V*PT，100V的仪表为57V*PT。
电流额定值 I_e ：5A的仪表为5A*CT，1A的仪表为1A*CT。

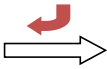
不平衡度下设置的参数为百分比格式，如设置为20表示20%。

6.2.6.5 变送设置（功能暂无）

Config	A OUT
Comm	Timer
Tarrif	Others
D OUT	Version

6.2.6.6 事件设置

Config	A OUT
Comm	Timer
Tarrif	Others
D OUT	Version




2016-03-16
12: 34: 15
BlacLight ON

按上下键选择时间设置，然后按回车键进入时间设置界面。进入时间设置界面后，按上下键选择欲设置项目，按左右键修改设置项目值。

注：不合法时间不可保存（例如：不合法时间 2008 年 1 月 5 日 25 点 05 分则无法输入）

6.2.6.7 其他设置

Config	A OUT
Comm	Timer
Tarrif	Others
D OUT	Version



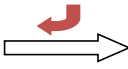
CLEAR	ENERGE	N
CLEAR	SOE	N
CLEAR	MAXMIN	N
ENERGY	DISPLAY	1

进入用户设置界面后，按上下键选择其它设置，然后按回车键进入参数清除界面。按上下键选择欲设置项目，按左右键清除设置项目值。电度清零界面包括抄清除电度（CLEAR ENERGE）、事件清除（CLEAR SOE）、极值清除（CLEAR MAXMIN）和一/二次电度显示切换选择（ENERGY DISPLAY）。

注：如需清除电度则选择“是”，再按回车键后，电能将被清零并且不可恢复，同时最大需量的数据也被清零。

版本信息：开机显示版本信息、用户也可在该界面下查看仪表相关版本信息

Config	A OUT
Comm	Timer
Tarrif	Others
D OUT	Version



ACR10RH-DT
V100

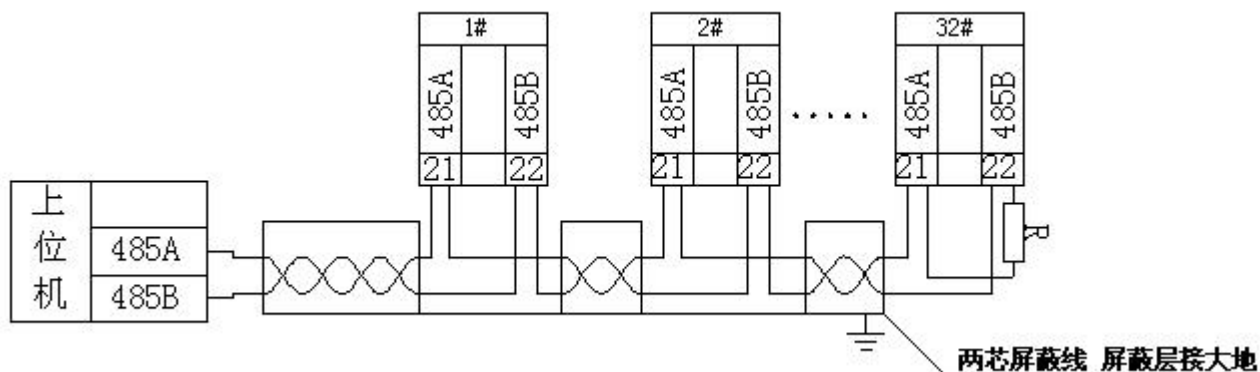
7. 通讯接线

该仪表提供异步半双工 RS485 通讯接口，采用 MODBUS-RTU 协议，各种数据信息均可在通讯线路上传送。理论上在一条线路上可以同时连接多达 128 个仪表，每个仪表均可设定其通讯地址（Addr），通讯速率（baud）也可通过设置选择。

通讯连接建议使用两芯屏蔽线，分别接 A、B，屏蔽层接大地，布线时应使通讯线远离强电电缆或其他强电场环境。

建议最末端仪表的 A、B 之间加匹配电阻，阻值范围为 $120\ \Omega \sim 10k\ \Omega$ 。

接线实例



7.1 传输方式

信息传输为异步方式，并以字节为单位，在主机和从机之间传递的通讯信息是 10 位字格式，包含 1 个起始位、8 个数据位（最小的有效位先发送）、无奇偶校验位、1 个停止位，如设置为及奇偶校验位或 2 位停止位，则为 11 位字格式。

7.2 信息帧格式

地址码	功能码	数据区	CRC 效验码
1 字节	1 字节	n 字节	2 字节

地址码：地址码在帧的开始部分，由一个字节（8 位二进制码）组成，十进制为 0~255，在 PZ 仪表中只使用 1~247，其它地址保留。这些位标明了用户指定的终端设备的地址，该设备将接收来自与之相连的主机数据。每个终端设备的地址必须是唯一的，仅仅被寻址到的终端会响应包含了该地址的查询。当终端发送回一个响应，响应中的从机地址数据便告诉了主机哪台终端正与之进行通信。

功能码：功能码告诉了被寻址到的终端执行何种功能。下表列出了该系列仪表用到的功能码，以及它们的意义和功能。

功能	定义	操作
03H/04H	读数据寄存器	获得一个或多个寄存器的当前二进制值
10H	预置多寄存器	设定二进制值到一系列多寄存器中

数据区：数据区包含了终端执行特定功能所需要的数据或者终端响应查询时采集到的数据。这些数据的内容可能是数值、参考地址或者设置值。例如：功能码告诉终端读取一个寄存器，数据区则需要指明从哪个寄存器开始及读取多少个数据，内嵌的地址和数据依照类型和从机之间的不同内容而有所不同。

CRC 效验码：错误校验（CRC）域占用两个字节，包含了一个 16 位的二进制值。CRC 值由传输设备计算出来，然后附加到数据帧上，接收设备在接收数据时重新计算 CRC 值，然后与接收到的 CRC 域中的值进行比较，如果这两个值不相等，就发生了错误。

生成一个 CRC 的流程为：

- 预置一个 16 位寄存器为 0FFFFH（全 1），称之为 CRC 寄存器。
- 把数据帧中的第一个字节的 8 位与 CRC 寄存器中的低字节进行异或运算，结果存回 CRC 寄存器。
- 将 CRC 寄存器向右移一位，最高位填以 0，最低位移出并检测。
- 如果最低位为 0，重复第三步（下一次移位）；如果最低位为 1，将 CRC 寄存器与一个预设的固定值

(0A001H) 进行异或运算。

- e、重复第三步和第四步直到 8 次移位。这样处理完了一个完整的八位。
- f、重复第 2 步到第 5 步来处理下一个八位，直到所有的字节处理结束。
- g、最终 CRC 寄存器的值就是 CRC 的值。

此外还有一种利用预设的表格计算 CRC 的方法，它的主要特点是计算速度快，但是表格需要较大的存储空间，该方法此处不再赘述，请参阅相关资料

7.3 功能码简介

7.3.1 功能码 03H：读寄存器

此功能允许用户获得设备采集与记录的数据及系统参数。主机一次请求的数据个数没有限制，但不能超出定义的地址范围。

下面的例子是从 01 号从机读 3 个采集到的基本数据（数据帧中每个地址占用 2 个字节）UAB、UBC、UCA，其中 UAB 的地址为 246 (F6H)，UBC 的地址为 247 (F7H)，UCA 的地址为 248 (F8H)。

主机发送		发送信息	从机返回		返回信息
地址码		01H	地址码		01H
功能码		03H	功能码		03H
起始地址	高字节	00H	字节数		06H
	低字节	F6H	寄存器数据	高字节	不定值
寄存器数量	高字节	00H		低字节	不定值
	低字节	03H	寄存器数据	高字节	不定值
CRC 校验码	低字节	E5H		低字节	不定值
	高字节	F9H	寄存器数据	高字节	不定值
		低字节		不定值	
			CRC 效验码	低字节	不定值
				高字节	不定值

7.4 通讯应用细节

仪表在设计时对通讯地址表进行了统一规划，用户根据下面的介绍可以方便地实现遥测、遥信、遥控等功能。

7.4.1 通讯说明

ACR 系列谐波表通讯采用 MODBUS-RTU 通讯协议，MODBUS 协议详细定义了校验码、数据序列等，这些都是特定数据交换的必要内容。

地址	名称	类型	备注	word
0	仪表地址	R/W	仪表在网络节点中的地址 (001---127)	1

1	通讯速率	R/W	0--4800bps 3--38400bps(默认通讯速率) 1--9600bps 4--2400bps 2--19200bps 5--1200bps	1
2	通讯校验方式	R/W	0--无校验位(默认的方式) 2--偶校验位 1--奇校验位 3--2 bits	1
3	接线方式	R/W	0--3相3线 1--3相4线	1
4	二次侧额定电压值 Ue	R/W	0--100V 2--660V 1--400V	1
5	二次侧额定电流值 Ie	R/W	0--1A	1
6	一次侧额定电压值 PU	R/W	1~65000, 小数点 2 位, 对应 0.01-650.00kV	1
7	一次侧额定电流值 PI	R/W	1~65000A	1
8	背光延时时间	R/W	设置为 0 时, 背光常亮; 设置为 1-255 时, 背光在 1-255 秒后熄灭.	1
9	开关量延时时间	R/W	设置为 0 时, 继电器 1 为电平控制方式; 设置为 1-255 时, 继电器 1 为脉冲控制方式, 单位 0.01 秒.	1
10	开关量延时时间	R/W	设置为 0 时, 继电器 2 为电平控制方式; 设置为 1-255 时, 继电器 2 为脉冲控制方式, 单位 0.01 秒.	1
11	开关量延时时间	R/W	设置为 0 时, 继电器 3 为电平控制方式; 设置为 1-255 时, 继电器 3 为脉冲控制方式, 单位: 0.01 秒.	1
12	开关量延时时间	R/W	设置为 0 时, 继电器 4 为电平控制方式; 设置为 1-255 时, 继电器 4 为脉冲控制方式, 单位: 0.01 秒.	1
14-15	电压一次侧与二次侧系数	R	Float 型	2
16-17	电流一次侧与二次侧系数	R	Float 型	2
18-19	功率、电能一次侧与二次侧系数	R	Float 型	2
21-23	复费率时段 1	R/W	复费率信息分为 8 个时段、四种费率; 每个时段占三个字: 第一个字为时、第二个字为分、第三个字为费率种类; 四种费率为: 0--尖 1--峰、2--平、3--谷.	3
24-26	复费率时段 2	R/W		3
27-29	复费率时段 3	R/W		3
30-32	复费率时段 4	R/W		3
33-35	复费率时段 5	R/W		3
36-38	复费率时段 6	R/W		3
39-41	复费率时段 7	R/W		3
42-44	复费率时段 8	R/W		3

53	第一路开关量输入	RO	有开入时为 1，无开入时为 0.	1
54	第二路开关量输入	RO		1
55	第三路开关量输入	RO		1
56	第四路开关量输入	RO		1
57	第五路开关量输入	RO		1
58	第六路开关量输入	RO		1
59	第七路开关量输入	RO		1
60	第八路开关量输入	RO		1
61	第一路开关量输出	R/W	写 1 时输出继电器触点闭合， 写 0 时输出继电器触点分开.	1
62	第二路开关量输出	R/W	写 1 时输出继电器触点闭合， 写 0 时输出继电器触点分开.	1
63	第三路开关量输出	R/W	写 1 时输出继电器触点闭合， 写 0 时输出继电器触点分开.	1
64	第四路开关量输出	R/W	写 1 时输出继电器触点闭合， 写 0 时输出继电器触点分开.	1
128	年	R/W	时间：// BCD 码格式。 设置时间时需要使用 10H 命令来设置所有的 时间	1
129	月	R/W		1
130	日	R/W		1
131	时	R/W		1
132	分	R/W		1
133	秒	R/W		1
143-148	事件记录 1	RO	保留	6
149-154	事件记录 2	RO	保留	6
155-160	事件记录 3	RO	保留	6
161-166	事件记录 4	RO	保留	6
167-172	事件记录 5	RO	保留	6
173-178	事件记录 6	RO	保留	6
179-184	事件记录 7	RO	保留	6
185-190	事件记录 8	RO	保留	6
191-196	事件记录 9	RO	保留	6
197-202	事件记录 10	RO	保留	6
203-208	事件记录 11	RO	保留	6
209-214	事件记录 12	RO	保留	6
215-220	事件记录 13	RO	保留	6
221-226	事件记录 14	RO	保留	6

227-232	事件记录 15	RO	保留	6
233-238	事件记录 16	RO	保留	6
242	中性线电流	RO	二次侧 电流小数点位数: 3	1
243	相电压 Uan	RO	二次侧 电压小数点位数: 1	1
244	相电压 Ubn	RO	二次侧	1
245	相电压 Ucn	RO	二次侧	1
246	线电压 Uab	RO	二次侧	1
247	线电压 Ubc	RO	二次侧	1
248	线电压 Uca	RO	二次侧	1
249	相电流 Ia	RO	二次侧 电流小数点位数: 3	1
250	相电流 Ib	RO	二次侧	1
251	相电流 Ic	RO	二次侧	1
252	频率 F	RO	频率小数点位数: 2	1
253-254	A 相有功功率 Pa	RO	二次侧功率, 2 位小数点, 单位 W	2
255-256	B 相有功功率 Pb	RO	二次侧功率, 2 位小数点, 单位 W	2
257-258	C 相有功功率 Pc	RO	二次侧功率, 2 位小数点, 单位 W	2
259-260	总有功功率 P 总	RO	二次侧功率, 2 位小数点, 单位 W	2
261-262	A 相无功功率 Qa	RO	二次侧功率, 2 位小数点, 单位 var	2
263-264	B 相无功功率 Qb	RO	二次侧功率, 2 位小数点, 单位 var	2
265-266	C 相无功功率 Qc	RO	二次侧功率, 2 位小数点, 单位 var	2
267-268	总无功功率 Q 总	RO	二次侧功率, 2 位小数点, 单位 var	2
269-270	A 相视在功率 Sa	RO	二次侧功率, 2 位小数点, 单位 VA	2
271-272	B 相视在功率 Sb	RO	二次侧功率, 2 位小数点, 单位 VA	2
273-274	C 相视在功率 Sc	RO	二次侧功率, 2 位小数点, 单位 VA	2
275-276	总视在功率 S 总	RO	二次侧功率, 2 位小数点, 单位 VA	2
277	A 相功率因数	RO	功率因数 小数点位数: 3	1
278	B 相功率因数	RO		1
279	C 相功率因数	RO		1
280	总功率因数	RO		1
287	A 相电流 K 系数	RO	K 系数 小数点位数: 2	1
288	B 相电流 K 系数	RO		1
289	C 相电流 K 系数	RO		1
299	电压不平衡度	RO	电压不平衡度 小数点位数: 1	1
300	电流不平衡度	RO	电流不平衡度 小数点位数: 1	1
301-302	最大需量	RO	最大需量 小数点位数: 2	2
303-306	最大需量发生时间	RO	时间; // BCD 码格式.	4

333-334	本月有功峰电能	RO	二次侧电能, 2 位小数点, 单位 kWh	2
335-336	本月有功平电能	RO	二次侧电能, 2 位小数点, 单位 kWh	2
337-338	本月有功谷电能	RO	二次侧电能, 2 位小数点, 单位 kWh	2
339-340	本月有功总电能	RO	二次侧电能, 2 位小数点, 单位 kWh	2
341-342	上月有功峰电能	RO	二次侧电能, 2 位小数点, 单位 kWh	2
343-344	上月有功平电能	RO	二次侧电能, 2 位小数点, 单位 kWh	2
345-346	上月有功谷电能	RO	二次侧电能, 2 位小数点, 单位 kWh	2
347-348	上月有功总电能	RO	二次侧电能, 2 位小数点, 单位 kWh	2
349-350	上上月有功峰电能	RO	二次侧电能, 2 位小数点, 单位 kWh	2
351-352	上上月有功平电能	RO	二次侧电能, 2 位小数点, 单位 kWh	2
353-354	上上月有功谷电能	RO	二次侧电能, 2 位小数点, 单位 kWh	2
355-356	上上月有功总电能	RO	二次侧电能, 2 位小数点, 单位 kWh	2
357-358	总有功峰电能	RO	二次侧电能, 2 位小数点, 单位 kWh	2
359-360	总有功平电能	RO	二次侧电能, 2 位小数点, 单位 kWh	2
361-362	总有功谷电能	RO	二次侧电能, 2 位小数点, 单位 kWh	2
363-364	总复费率有功电能	RO	二次侧电能, 2 位小数点, 单位 kWh	2
365-366	正向有功电能 EPI	RO	二次侧电能, 2 位小数点, 单位 kWh	2
367-368	反向有功电能 EPE	RO	二次侧电能, 2 位小数点, 单位 kWh	2
369-370	感性无功电能 EQL	RO	二次侧电能, 2 位小数点, 单位 kWh	2
371-372	容性无功电能 EQC	RO	二次侧电能, 2 位小数点, 单位 kWh	2
373-402	A 相电压 2-63 各次谐波含有率	RO	A 相电压 2-63 各次谐波; 小数点位数: 2	30
403-432	B 相电压 2-63 各次谐波含有率	RO	B 相电压 2-63 各次谐波; 小数点位数: 2	30
433-462	C 相电压 2-63 各次谐波含有率	RO	C 相电压 2-63 各次谐波; 小数点位数: 2	30
463-492	A 相电流 2-63 各次谐波含有率	RO	A 相电流 2-63 各次谐波; 小数点位数: 2	30
493-522	B 相电流 2-63 各次谐波含有率	RO	B 相电压 2-63 各次谐波; 小数点位数: 2	30
523-552	C 相电流 2-63 各次谐波含有率	RO	C 相电流 2-63 各次谐波; 小数点位数: 2	30
553	A 相电压总谐波畸变率	RO	A 相电压总谐波含量; 小数点位数: 2	1
554	B 相电压总谐波畸变率	RO	B 相电压总谐波含量; 小数点位数: 2	1
555	C 相电压总谐波畸变率	RO	C 相电压总谐波含量; 小数点位数: 2	1
556	A 相电流总谐波畸变率	RO	A 相电流总谐波含量; 小数点位数: 2	1
557	B 相电流总谐波畸变率	RO	B 相电流总谐波含量; 小数点位数: 2	1
558	C 相电流总谐波畸变率	RO	C 相电流总谐波含量; 小数点位数: 2	1
559-590	A 相电压采样点(32 点/波)	RO	A 相电压采样点	32
591-622	B 相电压采样点(32 点/波)	RO	B 相电压采样点	32
623-654	C 相电压采样点(32 点/波)	RO	C 相电压采样点	32
655-686	A 相电流采样点(32 点/波)	RO	A 相电流采样点	32

687-718	B相电流采样点(32点/波)	RO	B相电流采样点	32
719-750	C相电流采样点(32点/波)	RO	C相电流采样点	32
1000	DIDO 状态	R/W	高字节为DI(bit0为DI1,bit1为DI2,以此类推, bit7为DI8),低字节为D0(bit0为D01,bit1为D02,以此类推, bit7为D08)	1
1001	第1路报警选择	R/W	0-32, 详见6.2.6.4表中的对应关系 如总有功功率报警, 此值为16.	1
1002	第1路报警延时	R/W	0-9999 单位: s; 如总有功功率报警, 此值为16.	1
1003	第1路报警死区	R/W	-9999 - 9999 详见6.2.6.4, 例: 显示值为66.00Kw, 通讯值为6600	1
1004	第1路报警高报警	R/W		1
1005	第1路报警低报警	R/W		1
1006	第1路报警0报警	R/W	0 - 1 (0: 使能, 1: 禁止)	1
1007-1012	第2路(同上)	R/W	比第一路多一种组合报警选择, 种类选择为0-32(取值为32时, 对应设置地址为1030-1037有效), 其余同第一路	6
1013-1018	第3路(同上)	R/W	同第一路	6
1019-1024	第4路(同上)	R/W	同上	6
1030	过频率	R/W	组合报警参数, -9999 - 9999 仅限第二路报警为组合报警时有效, 详见6.2.6.4; 例: 显示值为66.00Kw, 通讯值为6600	1
1031	欠频率	R/W		1
1032	过功率	R/W		1
1033	欠功率	R/W		1
1034	过电流	R/W		1
1035	欠功率因数	R/W		1
1036	过电压不平衡	R/W	-1 - 9999 详见6.2.6.4, 例: 显示值为55.00Kw, 通讯值为5500	1
1037	过电流不平衡	R/W		1
1038	组合报警状态	RO	第0位表示过电压报警状态, 第一位表示欠电压报警状态, 依次类推到第9位	1
1040	第1路变送选择(低字节有效)	R/W		1
1041	第1路高变送	R/W		1
1042	第1路低变送	R/W		1
1043-1045	第2路变送	R/W		3
1046-1048	第3路变送	R/W		3
1049-1051	第4路变送	R/W		3
1100-1102	DLT/645 地址	R/W		
1103	第二路通讯的通讯速率		0--4800bps; 4--2400bps	1

		R/W	1--9600bps; 5--1200bps 2--19200bps; 3--38400bps(默认通讯速率).	
1104	第二路通讯校验方式	R/W	0--无校验位(默认的方式); 1--奇校验位; 2--偶校验位. 3--2 bits	1
1200-1211	1 时区参数	R/W	1 时区分为 8 个时段; 每个时段占 1.5 个字, 第一个字节为时, 第二个字节为分, 第三个字节为费率种类, 四种费率分别为 0-尖, 1-峰, 2-平, 3-谷	27
1212-1225	2 时区参数		1 时区分为 9 个时段; 每个时段占 1.5 个字, 第一个字节为时, 第二个字节为分, 第三个字节为费率种类, 四种费率分别为 0-尖, 1-峰, 2-平, 3-谷	
1225-1226	时区种类选择		1225 的低 8 位为 1-8 月份的失去选择, 第 8 位为 1 月份时区选择, (0: 选时区 1, 1: 选时区 2), 以此类推, 第 1 位为 8 月份时区选择; 1226 的高 4 位为 9-12 月份的时区选择, 第 16 位为 9 月份时区选择, 依次类推, 第 13 位为 12 月份时区选择 (0: 选时区 1, 1: 选时区 2)	
1250-1251	历史 1 月份有功尖电能	R0	二次测电能, 2 位小数点	2
1252-1253	历史 1 月份有功峰电能	R0	同上	2
1254-1255	历史 1 月份有功平电能	R0	同上	2
1256-1257	历史 1 月份有功谷电能	R0	同上	2
1258-1259	历史 1 月份有功总电能	R0	同上	2
1260-1269	历史 2 月份有功电能	R0	同上	10
1270-1279	历史 3 月份有功电能	R0	同上	10
1280-1289	历史 4 月份有功电能	R0	同上	10
1290-1299	历史 5 月份有功电能	R0	同上	10
1300-1309	历史 6 月份有功电能	R0	同上	10
1310-1319	历史 7 月份有功电能	R0	同上	10
1320-1329	历史 8 月份有功电能	R0	同上	10
1330-1339	历史 9 月份有功电能	R0	同上	10
1340-1349	历史 10 月份有功电能	R0	同上	10

1350-1359	历史 11 月份有功电能	R0	同上	10
1360-1369	历史 12 月份有功电能	R0	同上	10
1370-1379	总有功电能	R0	同上	10
1500-1520	1 时区参数		1 时区分为 14 个时段；每个时段占 1.5 个字，第一个字节为时，第二个字节为分，第三个字节为费率种类，四种费率分别为 0-尖，1-峰，2-平，3-谷	
1521-1541	2 时区参数		2 时区分为 14 个时段；每个时段占 1.5 个字，第一个字节为时，第二个字节为分，第三个字节为费率种类，四种费率分别为 0-尖，1-峰，2-平，3-谷	
1542	时区种类选择		时区选择，高 12 位对应 1-12 月份时区选择。 如 bit16: 1 月份时区选择 (0: 选时区 1, 1: 选时区 2)。 bit15: 2 月份时区选择 bit14: 3 月份时区选择 ... Bit5: 12 月份时区选择	
2000-2061	A 相电压 2-63 次谐波含有率	R0	A 相电压 2-63 次谐波；2 位小数点；2	62
2062-2123	B 相电压 2-63 次谐波含有率	R0	B 相电压 2-63 次谐波；2 位小数点；2	62
2124-2185	C 相电压 2-63 次谐波含有率	R0	C 相电压 2-63 次谐波；2 位小数点；2	62
2186-2247	A 相电流 2-63 次谐波含有率	R0	A 相电流 2-63 次谐波；2 位小数点；2	62
2248-2309	B 相电流 2-63 次谐波含有率	R0	B 相电流 2-63 次谐波；2 位小数点；2	62
2310-2371	C 相电流 2-63 次谐波含有率	R0	C 相电流 2-63 次谐波；2 位小数点；2	62
2372	A 相电压总谐波畸变率	R0	A 相电压总谐波含量；小数点位数：2	1
2373	B 相电压总谐波畸变率	R0	B 相电压总谐波含量；小数点位数：2	1
2374	C 相电压总谐波畸变率	R0	C 相电压总谐波含量；小数点位数：2	1
2375	A 相电流总谐波畸变率	R0	A 相电流总谐波含量；小数点位数：2	1
2376	B 相电流总谐波畸变率	R0	B 相电流总谐波含量；小数点位数：2	1
2377	C 相电流总谐波畸变率	R0	C 相电流总谐波含量；小数点位数：2	1
3000 高字节	小数点 U (DPT)	R0	3-7	0.5
3000 低字节	小数点 I (DCT)	R0	1-5	0.5
3001 高字节	小数点 PQ (DPQ)	R0	4-10	0.5
3001 低字节	符号 PQ	R0	高位-低位：Q、Qc、Qb、Qa、P、Pc、Pb、Pa 0 为正，1 为负	0.5
3002	相电压平均值	R0	一次侧	1

3003	线电压平均值	RO	一次侧	1
3004	电流平均值	RO	一次侧	1
3008-3009	系统运行时间	R/W	以秒为单位，高字节在前，低字节在后	2
3010	相电压 Uan 最大值	RO	一次侧	1
3011	发生时刻：年、月	RO	高 8 位：年；低 8 位：月	1
3012	发生时刻：日、时	RO	高 8 位：日；低 8 位：时	1
3013	发生时刻：分、秒	RO	高 8 位：分；低 8 位：秒	1
3014	相电压 Ubn 最大值	RO	一次侧	1
3015	发生时刻：年、月	RO	高 8 位：年；低 8 位：月	1
3016	发生时刻：日、时	RO	高 8 位：日；低 8 位：时	1
3017	发生时刻：分、秒	RO	高 8 位：分；低 8 位：秒	1
3018	相电压 Ucn 最大值	RO	一次侧	1
3019	发生时刻：年、月	RO	高 8 位：年；低 8 位：月	1
3020	发生时刻：日、时	RO	高 8 位：日；低 8 位：时	1
3021	发生时刻：分、秒	RO	高 8 位：分；低 8 位：秒	1
3022	线电压 Uab 最大值	RO	一次侧	1
3023	发生时刻：年、月	RO	高 8 位：年；低 8 位：月	1
3024	发生时刻：日、时	RO	高 8 位：日；低 8 位：时	1
3025	发生时刻：分、秒	RO	高 8 位：分；低 8 位：秒	1
3026	线电压 Ubc 最大值	RO	一次侧	1
3027	发生时刻：年、月	RO	高 8 位：年；低 8 位：月	1
3028	发生时刻：日、时	RO	高 8 位：日；低 8 位：时	1
3029	发生时刻：分、秒	RO	高 8 位：分；低 8 位：秒	1
3030	线电压 Uca 最大值	RO	一次侧	1
3031	发生时刻：年、月	RO	高 8 位：年；低 8 位：月	1
3032	发生时刻：日、时	RO	高 8 位：日；低 8 位：时	1
3033	发生时刻：分、秒	RO	高 8 位：分；低 8 位：秒	1
3034	相电流 Ia 最大值	RO	一次侧	1
3035	发生时刻：年、月	RO	高 8 位：年；低 8 位：月	1
3036	发生时刻：日、时	RO	高 8 位：日；低 8 位：时	1
3037	发生时刻：分、秒	RO	高 8 位：分；低 8 位：秒	1
3038	相电流 Ib 最大值	RO	一次侧	1
3039	发生时刻：年、月	RO	高 8 位：年；低 8 位：月	1
3040	发生时刻：日、时	RO	高 8 位：日；低 8 位：时	1
3041	发生时刻：分、秒	RO	高 8 位：分；低 8 位：秒	1
3042	相电流 Ic 最大值	RO	一次侧	1

3043	发生时刻：年、月	RO	高8位：年；低8位：月	1
3044	发生时刻：日、时	RO	高8位：日；低8位：时	1
3045	发生时刻：分、秒	RO	高8位：分；低8位：秒	1
3046	A相有功功率 Pa 最大值	RO	一次侧	1
3047	发生时刻：年、月	RO	高8位：年；低8位：月	1
3048	发生时刻：日、时	RO	高8位：日；低8位：时	1
3049	发生时刻：分、秒	RO	高8位：分；低8位：秒	1
3050	B相有功功率 Pb 最大值	RO	一次侧	1
3051	发生时刻：年、月	RO	高8位：年；低8位：月	1
3052	发生时刻：日、时	RO	高8位：日；低8位：时	1
3053	发生时刻：分、秒	RO	高8位：分；低8位：秒	1
3054	C相有功功率 Pc 最大值	RO	一次侧	1
3055	发生时刻：年、月	RO	高8位：年；低8位：月	1
3056	发生时刻：日、时	RO	高8位：日；低8位：时	1
3057	发生时刻：分、秒	RO	高8位：分；低8位：秒	1
3058	总有功功率 P 总最大值	RO	一次侧	1
3059	发生时刻：年、月	RO	高8位：年；低8位：月	1
3060	发生时刻：日、时	RO	高8位：日；低8位：时	1
3061	发生时刻：分、秒	RO	高8位：分；低8位：秒	1
3062	A相无功功率 Qa 最大值	RO	一次侧	1
3063	发生时刻：年、月	RO	高8位：年；低8位：月	1
3064	发生时刻：日、时	RO	高8位：日；低8位：时	1
3065	发生时刻：分、秒	RO	高8位：分；低8位：秒	1
3066	B相无功功率 Qb 最大值	RO	一次侧	1
3067	发生时刻：年、月	RO	高8位：年；低8位：月	1
3068	发生时刻：日、时	RO	高8位：日；低8位：时	1
3069	发生时刻：分、秒	RO	高8位：分；低8位：秒	1
3070	C相无功功率 Qc 最大值	RO	一次侧	1
3071	发生时刻：年、月	RO	高8位：年；低8位：月	1
3072	发生时刻：日、时	RO	高8位：日；低8位：时	1
3073	发生时刻：分、秒	RO	高8位：分；低8位：秒	1
3074	总无功功率 Q 总最大值	RO	一次侧	1
3075	发生时刻：年、月	RO	高8位：年；低8位：月	1
3076	发生时刻：日、时	RO	高8位：日；低8位：时	1
3077	发生时刻：分、秒	RO	高8位：分；低8位：秒	1
3078	A相视在功率 Sa 最大值	RO	一次侧	1

3079	发生时刻：年、月	RO	高8位：年；低8位：月	1
3080	发生时刻：日、时	RO	高8位：日；低8位：时	1
3081	发生时刻：分、秒	RO	高8位：分；低8位：秒	1
3082	B相视在功率 Sb 最大值	RO	一次侧	1
3083	发生时刻：年、月	RO	高8位：年；低8位：月	1
3084	发生时刻：日、时	RO	高8位：日；低8位：时	1
3085	发生时刻：分、秒	RO	高8位：分；低8位：秒	1
3086	C相视在功率 Sc 最大值	RO	一次侧	1
3087	发生时刻：年、月	RO	高8位：年；低8位：月	1
3088	发生时刻：日、时	RO	高8位：日；低8位：时	1
3089	发生时刻：分、秒	RO	高8位：分；低8位：秒	1
3090	总视在功率 S 总最大值	RO	一次侧	1
3091	发生时刻：年、月	RO	高8位：年；低8位：月	1
3092	发生时刻：日、时	RO	高8位：日；低8位：时	1
3093	发生时刻：分、秒	RO	高8位：分；低8位：秒	1
3094	A相功率因数最大值	RO	功率因数 小数点位数：3	1
3095	发生时刻：年、月	RO	高8位：年；低8位：月	1
3096	发生时刻：日、时	RO	高8位：日；低8位：时	1
3097	发生时刻：分、秒	RO	高8位：分；低8位：秒	1
3098	B相功率因数最大值	RO		1
3099	发生时刻：年、月	RO	高8位：年；低8位：月	1
3100	发生时刻：日、时	RO	高8位：日；低8位：时	1
3101	发生时刻：分、秒	RO	高8位：分；低8位：秒	1
3102	C相功率因数最大值	RO		1
3103	发生时刻：年、月	RO	高8位：年；低8位：月	1
3104	发生时刻：日、时	RO	高8位：日；低8位：时	1
3105	发生时刻：分、秒	RO	高8位：分；低8位：秒	1
3106	频率 F 最大值	RO	频率小数点位数：2	1
3107	发生时刻：年、月	RO	高8位：年；低8位：月	1
3108	发生时刻：日、时	RO	高8位：日；低8位：时	1
3109	发生时刻：分、秒	RO	高8位：分；低8位：秒	1
3110	中性线电流最大值	RO	二次侧 电流小数点位数：3	1
3111	发生时刻：年、月	RO	高8位：年；低8位：月	1
3112	发生时刻：日、时	RO	高8位：日；低8位：时	1
3113	发生时刻：分、秒	RO	高8位：分；低8位：秒	1
3114	A相电压总谐波畸变率最大值	RO	A相电压总谐波含量；小数点位数：2	1

3115	发生时刻：年、月	RO	高8位：年；低8位：月	1
3116	发生时刻：日、时	RO	高8位：日；低8位：时	1
3117	发生时刻：分、秒	RO	高8位：分；低8位：秒	1
3118	B相电压总谐波畸变率最大值	RO	B相电压总谐波含量；小数点位数：2	1
3119	发生时刻：年、月	RO	高8位：年；低8位：月	1
3120	发生时刻：日、时	RO	高8位：日；低8位：时	1
3121	发生时刻：分、秒	RO	高8位：分；低8位：秒	1
3122	C相电压总谐波畸变率最大值	RO	C相电压总谐波含量；小数点位数：2	1
3123	发生时刻：年、月	RO	高8位：年；低8位：月	1
3124	发生时刻：日、时	RO	高8位：日；低8位：时	1
3125	发生时刻：分、秒	RO	高8位：分；低8位：秒	1
3126	A相电流总谐波畸变率最大值	RO	A相电流总谐波含量；小数点位数：2	1
3127	发生时刻：年、月	RO	高8位：年；低8位：月	1
3128	发生时刻：日、时	RO	高8位：日；低8位：时	1
3129	发生时刻：分、秒	RO	高8位：分；低8位：秒	1
3130	B相电流总谐波畸变率最大值	RO	B相电流总谐波含量；小数点位数：2	1
3131	发生时刻：年、月	RO	高8位：年；低8位：月	1
3132	发生时刻：日、时	RO	高8位：日；低8位：时	1
3133	发生时刻：分、秒	RO	高8位：分；低8位：秒	1
3134	C相电流总谐波畸变率最大值	RO	C相电流总谐波含量；小数点位数：2	1
3135	发生时刻：年、月	RO	高8位：年；低8位：月	1
3136	发生时刻：日、时	RO	高8位：日；低8位：时	1
3137	发生时刻：分、秒	RO	高8位：分；低8位：秒	1

注：1、读写属性：“RO”只读，读参量用0X03H命令；“R/W”可读可写，写系统参量用0X10H号命令，禁止向未列出的或不具可写属性的地址写数据。

2、仪表数据采用定点数表示，小数点位数见地址表；电压电流谐波数据为百分量表示。

7.5 通讯值与实际值对应关系（约定 Val_t 为通讯读出值，Val_s 为实际值）

7.5.1 电压、电流、功率因数、频率

该系列测量值用 Modbus-RTU 通讯规约的 03 号命令读出，每一个项目占用 1 个 word。通讯值与实际一次侧测量值之间的对应关系如下表：

适用参量	对应关系	单位
电压 U _{an} 、U _{bn} 、U _{cn} 、U _{ab} 、U _{bc} 、U _{ca}	Val _s =Val _t * PU / U _e	伏 V
电流 I _A 、I _B 、I _C	Val _s =Val _t * PI / 1000	安培 A
功率因数值 PF _A 、PF _B 、PF _C 、PF _总	Val _s =Val _t / 1000	无单位
频率 FR	Val _s =Val _t / 100	赫兹 Hz

例 1：读 A 相电压 U_{an} ，该数据存储在地址 243 栏可读到数据，即通讯读出值 $Val_t=3800$ ，读取 $PU=100$ ， $U_e=400$ ，则 $Val_s=Val_t*PU/U_e=3800*100/400=950V$ 。

例 2：读 A 相电压 U_{an} ，该数据存储在地址 243 栏可读到数据，即通讯读出值 $Val_t=3800$ ，读取地址 13-14 电压系数 $Ratio=0.25$ ，则 $Val_s=Val_t*Ratio=3800*0.25=950V$ 。

7.5.2 有功功率、无功功率、视在功率及电能

该系列测量值用 Modbus-RTU 通讯规约的 0x03 号命令读出，每一个项目占用两个 word。通讯值与实际一次侧值之间的对应关系如下： $Val_s=Val_t / 100$ ；其中 $Val_t=$ 第一个 word $\times 65536+$ 第二个 word。

适用参量	对应关系	单位
功率	$Val_s=Val_t * PI * PU / U_e / 10$	W、var、VA
电能	$Val_s=Val_t * PI * PU / U_e/10$	kWh、kvarh

例 1：读 A 相有功功率 P_a ，该数据存储在地址 253~254：地址 253 通讯读出值为 1，地址 254 通讯读出值为 26000，读取 $PU=100$ ， $PI=1000$ ， $U_e=400$ ，即 $Val_t=1 \times 65536+26000=91536$ ，则 $Val_s = Val_t*PI*PU/U_e/10=2288400W$ 。

例 2：读 A 相有功功率 P_a ，该数据存储在地址 253~254：地址 253 通讯读出值为 1，地址 254 通讯读出值为 26000，读取地址 18-19 的功率电能系数 $Ratio=25$ ，即 $Val_t=1 \times 65536+26000=91536$ ，则 $Val_s = Val_t*Ratio=2288400W$ 。

7.5.3 电压波峰系数、电压波形因子、电流 K 系数、电压波峰值、电流电压正序负序零序分量及不平衡度

该系列测量值用 Modbus-RTU 通讯规约的 0x03 号命令读出，每一个项目占用 1 个 word。通讯值与实际值之间的对应关系如下表：

适用参量	对应关系	单位
电压波峰系数	$Val_s=Val_t / 1000$	无单位
电压波形因子	$Val_s=Val_t / 100$	无单位
电流 K 系数	$Val_s=Val_t / 100$	无单位
峰值电压（二次侧值）	$Val_s=Val_t / 10$	伏 V
电压电流不平衡度	$Val_s=(Val_t / 10) \%$	百分量

例：读 A 相电压波峰系数，MODSCAN 在 Integer 读数方式下在地址 0X011C 栏可读到数据，即通讯读出值 Val_t 为 1414，则 $Val_s = Val_t / 1000=1414/1000=1.414$

7.5.4 电压电流谐波数据

该系列测量值用 Modbus-RTU 通讯规约的 0x03 号命令读出，每一个项目占用 1 个 word。通讯值与实际值之间的对应关系如下： $Val_s=(Val_t / 100) \%$

例：读电流 3 次谐波含有量，MODSCAN 在 Integer 读数方式下在地址 0X11D1 栏可读到数据，即通讯读出值 Val_t 为 157，则 $Val_s = (Val_t / 100) \%=1.57\%$

7.5.5 日期时间

该系列测量值包括年、月、日、时、分、秒，用 Modbus-RTU 通讯规约的 03 号命令读出，每一个项目占用 1 个 word，为 BCD 码格式。

例：读年数，MODSCAN 在 HEX 读数方式下在地址 0X0081 栏可直接读出

7.5.6 事件记录

事件记录 1-事件记录 16，按时间发生顺序记录，即事件记录 1 记录着就近一次发生事件的数据，事件记录 16 记录着早期发生事件的数据，各事件记录的数据格式如下：

	高 8 位	低 8 位
地址 1	第 0 位（最低位）：0 为 D0，1 为 DI 第 7 位（最高位）：0 为断开，1 为闭合	开关量序列号： 0 为第一路，1 为第二路，以此类推
地址 2	报警类型：见 6.2.6.4	只有组合报警有效，见注
地址 3	Year (时间戳年)	Month (时间戳月)
地址 4	Day (时间戳日)	Hour (时间戳时)
地址 5	Minute (时间戳分)	Second (时间戳秒)
地址 6	报警时的数值（断相时记录三相中的最小值）	

注：0-过线电压、1-欠线电压、2-过频率、3-欠频率、4-过功率、5-欠功率、6-过电流、7-欠功率因数、8-过电压不平衡、9-过电流不平衡

例：D01 为 A 相电压报警，在 15 年 1 月 22 日 14 时 56 分 32 秒发生欠压报警，报警值为 172.2V，则对应寄存器的值如下：

	高 8 位	低 8 位
地址 1	8	0
地址 2	1	0
地址 3	15	1
地址 4	22	14
地址 5	56	32
地址 6	1722	

8 DL/T-645 通讯指南

主要讲述如何利用软件通过通讯口来操控该系列仪表。内容的掌握需要您具有 DL/T645-1997 协议的知识储备并且通读了本册其它章节所有内容，对本产品功能和应用概念有较全面了解。同时需将通讯 2 口设置为 DL/T-645 协议，本章内容包括：DL/T645-1997 协议简述、通讯应用格式详解、本机的应用细节及参量地址表。

8.1 DL/T645-1997 协议简述

该仪表使用的是符合 DL/T645-1997 规范的通讯协议，DL/T645-1997 协议详细定义了校验码、数据、序列等，这些都是特定数据交换的必要内容。DL/T645-1997 协议在一根通讯线上使用主从应答式连接（半双工），这意味着在一根单独的通讯线上信号沿着相反的两个方向传输。首先，主计算机的信号寻址到一台唯一的终端设备（从机），然后，终端设备发出的应答信号以相反的方向传输给主机。

DL/T645-1997 协议只允许在主机（PC，PLC 等）和终端设备之间通讯，而不允许独立的终端设备之间的数据交换，这样各终端设备不会在它们初始化时占据通讯线路，而仅限于响应到达本机的查询信号。

8.2 传输方式

传输方式是指一个数据帧内一系列独立的数据结构以及用于传输数据的有限规则，下面定义了与 DL/T645-1997 协议 - RTU 方式相兼容的传输方式。

每个字节的位

1 个起始位

8 个数据位，最小的有效位先发送

1 个偶校验位

1 个停止位

错误检测(Error checking) 和校验

8.3 协议

当数据帧到达终端设备时，它通过一个简单的“端口”进入被寻址到的设备，该设备去掉数据帧的“信封”（数据头），读取数据，如果没有错误，就执行数据所请求的任务，然后，它将自己生成的数据加入到取得的“信封”中，把数据帧返回给发送者。返回的响应数据中包含了以下内容：终端从机地址(Address)、被执行了的命令(Function)、执行命令生成的被请求数据(Data)和一个校验码(Check)。发生任何错误都不会有成功的响应，或者返回一个错误指示帧。

8.3.1 数据帧格式

68H	A0	A1	A2	A3	A4	A5	68H	C	L	DI0	DI1	N1	...	Nm	CS	16H
起始符	地址域						帧起始	控制码	数据长度	数据标识		数据			校验码	结束符

a) 帧起始符 68H

标识一帧数据的开始，其值为 68H

b) 地址域 A0~A5

地址域由 6 个字节（8 位二进制码）组成，每字节 2 位 BCD 码。地址长度可达 12 位十进制数，ACR10R 只用 A0 与 A1，其中 A0 为地址的低字节，A1 为地址的高字节，组成地址范围为 1~247，此地址数据可在仪表中进行任意设置。其余（A2~A5）全部用 00 填充。这些位标明了用户指定的终端设备的地址，该设备将接收来自与之相连的主机数据。每个终端设备的地址必须是唯一的，仅仅被寻址到的终端会响应包含了该地址的查询。当终端发送回一个响应，响应中的从机地址数据便告诉了主机哪台终端正与之进行通信。当地址为 999999999999H 时，为广播地址。

c) 控制码 C

功能域代码告诉了被寻址到的终端执行何种功能。下表列出了该系列仪表用到的功能码，以及它们的意义和功能。

代码	意义	行为
01H	读数据	从 ACR220ELH/ACR320ELH 中读取数据
81H	读数据应答	ACR220ELH/ACR320ELH 对读数据的应答
04H	写数据	将数据写入 ACR220ELH/ACR320ELH 中
84H	写数据应答	ACR220ELH/ACR320ELH 对写数据的应答
C4H 或 C2H	错误应答	接收到的数据错误

d) 数据域（数据标识与数据）长度 L

数据域的字节长度。读数据时 $L \leq 200$ ，写数据时 $L \leq 50$ ， $L=0$ 时表示无数据域。

e) 错误校验 CS

从帧起始符开始到校验码之前的所有各字节的模 256 的和，即各字节二进制算术和，不计超过 256 的溢出值。

f) 结束符 16H

标识一帧数据的结束

8.3.2 传输

a) 前导字节

在发送帧信息之前，可先传送 1~4 个字节的 FEH，用以唤醒接收方

b) 传输次序

所有数据项均先传送低位字节，后传送高位字节。传送的数据项（除开关量）均为实际数据的压缩 BCD 码加上 33H。如外部主机读取 ACR220ELH/ACR320ELH 的正向有功电能仪表地址为 1：

主机发送：FE FE 68 01 00 00 00 00 68 01 02 43 C3 DA 16

ACR220ELH/ACR320ELH 应答（0.40kWh）：68 01 00 00 00 00 00 68 81 06 43 C3 73 33 33 33 6A 16

c) 传输响应

每次通讯都是由主站向按信息帧地址域选择的从站发送请求命令帧开始，被请求的从站根据命令帧中控制码的要求作出响应。

收到命令帧后的响应延时：≤500ms

字节之间的停顿时间：≤6 个字节的发送时间，当超过此时间时，ACR220ELH/ACR320ELH 认为是一新的数据帧。

d) 差错控制

字节校验为偶校验，帧校验为纵向信息校验和，接收方无论检测到偶校验或纵向信息校验和出错，均放弃该信息帧，不予响应。

e) 传输速率

初始速率为：9600bps

可设置为：1200、2400、4800、9600、19200bps

数据标识表

表格 1

序号	变量名	发送样例（以广播地址为例，用户可根据实际需求设定，地址高位用“00000000”填充）	返回字节数	返回数据格式（二次测）	返回数据单位
1	正向有功电能	68 99 99 99 99 99 99 68 01 02 43 C3 6F 16	4	XXXXXX. XX	kWh
2	反向有功电能	68 99 99 99 99 99 99 68 01 02 53 C3 7F 16	4	XXXXXX. XX	kWh
3	感性无功电能	68 99 99 99 99 99 99 68 01 02 43 C4 70 16	4	XXXXXX. XX	kvarh
4	容性无功电能	68 99 99 99 99 99 99 68 01 02 53 C4 80 16	4	XXXXXX. XX	kvarh
5	A 相电压	68 99 99 99 99 99 99 68 01 02 44 E9 96 16	2	XXX	V
6	B 相电压	68 99 99 99 99 99 99 68 01 02 45 E9 97 16	2	XXX	V
7	C 相电压	68 99 99 99 99 99 99 68 01 02 46 E9 98 16	2	XXX	V
8	A 相谐波电压	68 99 99 99 99 99 99 68 01 02 47 E9 99 16	2	XXX	V
9	B 相谐波电压	68 99 99 99 99 99 99 68 01 02 48 E9 9A 16	2	XXX	V
10	C 相谐波电压	68 99 99 99 99 99 99 68 01 02 49 E9 9B 16	2	XXX	V
11	电压矢量和	68 99 99 99 99 99 99 68 01 02 4A E9 9C 16	2	XXX	V
12	电网频率	68 99 99 99 99 99 99 68 01 02 4B E9 9D 16	2	XX. XX	Hz

13	A相电流	68 99 99 99 99 99 99 68 01 02 54 E9 A6 16	2	XX. XX	A
14	B相电流	68 99 99 99 99 99 99 68 01 02 55 E9 A7 16	2	XX. XX	A
15	C相电流	68 99 99 99 99 99 99 68 01 02 56 E9 A8 16	2	XX. XX	A
16	A相谐波电流	68 99 99 99 99 99 99 68 01 02 57 E9 A9 16	2	XX. XX	A
17	B相谐波电流	68 99 99 99 99 99 99 68 01 02 58 E9 AA 16	2	XX. XX	A
18	C相谐波电流	68 99 99 99 99 99 99 68 01 02 59 E9 AB 16	2	XX. XX	A
19	电流矢量和	68 99 99 99 99 99 99 68 0102 5A E9 AC 16	2	XX. XX	A
20	合相有功功率	68 99 99 99 99 99 99 68 01 02 63 E9 B5 16	3	XX. XXXX	kW
21	A相有功功率	68 99 99 99 99 99 99 68 01 02 64 E9 B6 16	3	XX. XXXX	kW
22	B相有功功率	68 99 99 99 99 99 99 68 01 02 65 E9 B7 16	3	XX. XXXX	kW
23	C相有功功率	68 99 99 99 99 99 99 68 01 02 66 E9 B8 16	3	XX. XXXX	kW
24	合相无功功率	68 99 99 99 99 99 99 68 01 02 73 E9 C5 16	2	XX. XX	kvar
25	A相无功功率	68 99 99 99 99 99 99 68 01 02 74 E9 C6 16	2	XX. XX	kvar
26	B相无功功率	68 99 99 99 99 99 99 68 01 02 75 E9 C7 16	2	XX. XX	kvar
27	C相无功功率	68 99 99 99 99 99 99 68 01 02 76 E9 C8 16	2	XX. XX	kvar
28	合相功率因数	68 99 99 99 99 99 99 68 01 02 83 E9 D5 16	2	X. XXX	
29	A相功率因数	68 99 99 99 99 99 99 68 01 02 84 E9 D6 16	2	X. XXX	
30	B相功率因数	68 99 99 99 99 99 99 68 01 02 85 E9 D7 16	2	X. XXX	
31	C相功率因数	68 99 99 99 99 99 99 68 01 02 86 E9 D8 16	2	X. XXX	
32	读取日期	68 99 99 99 99 99 99 68 01 02 43 F3 9F 16	4	YYMMDDWW	WW=00
33	读取时间	68 99 99 99 99 99 99 68 01 02 44 F3 A0 16	3	hhmmss	
34	开关量状态值	68 99 99 99 99 99 99 68 01 02 56 F3 B2 16	1		见附 1
35	电压倍率	68 99 99 99 99 99 99 68 01 02 68 F3 C4 16	2	XXXX	
36	电流倍率	68 99 99 99 99 99 99 68 01 02 69 F3 C5 16	2	XXXX	
37	清开关量输出	68 99 99 99 99 99 99 68 04 03 56 F3 00 B6 16	0		开关量输出共有 4 路： D01-D04
38	设置 D01	68 99 99 99 99 99 99 68 04 03 56 F3 01 B7 16	0		
39	设置 D02	68 99 99 99 99 99 99 68 04 03 56 F3 02 B8 16	0		
40	设置 D01、D02	68 99 99 99 99 99 99 68 04 03 56 F3 03 B9 16	0		

附 1:

Bit7	Bit6	Bit5	Bit4	Bit3	Bit2	Bit1	Bit0
DI1	DI2	DI3	DI4	D01	D02	D03	D04

更改记录:

更改时间	更改前版本	更改后版本	更改内容
	V1.2	V1.3	1、通讯地址地址 14-15 增加了电压系数，16-17 增加了电流系数，18-19 增加功率电能系数，且都为 FLOAT 型，通讯中二次侧值乘以对应的系数等于一次的值； 2、将 7.5.1 例 2 中电压系数修正为 0.25； 3、将 7.5.2 例 2 中功率电能系数修正为 25。
	V1.3	V1.4	删除概述中“以及全面的电能监测和考核管理”的“全面的”。
	V1.4	V1.5	1、5.4 中删除二次侧的接地信号。 2、将 7 中三芯屏蔽线改为两芯屏蔽线。
	V1.5	V1.6	1、6.2.6.3 修改费率设置说明。 2、7.4.1 增加 14 费率设置寄存器。
2022.11.11	V1.6	V1.7	谐波由 2-31 次改为 2-63 次 新增 RJ45 接口描述
2023.1.11	V1.7	V1.8	1、修改 5.2 开口式互感器尺寸
2023.5.29	V1.8	V1.9	1、修改外形尺寸图

总部：安科瑞电气股份有限公司

地址：上海市嘉定区育绿路 253 号

电话：0086-21-69158338 0086-21-69156052 0086-21-59156392 0086-21-69156971

传真：0086-21-69158303

网址：www.acrel.cn

邮箱：ACREL001@vip.163.com

邮编：201801

生产基地：江苏安科瑞电器制造有限公司

地址：江苏省江阴市南闸街道东盟工业园区东盟路 5 号

电话：0086-510-86179966

传真：0086-510-86179975

网址：www.jsacrel.cn

邮箱：sales@email.acrel.cn

邮编：214405