

BA 系列电流传感器

安装使用说明书 V1.0

申 明

版权所有，未经本公司之书面许可，此手册中任何段落，章节内容均不得被摘抄、拷贝或以任何形式复制、传播，否则一切后果由违者自负。

本公司保留一切法律权利。

本公司保留对手册所描述之产品规格进行修改的权利，恕不另行通知。订货前，请垂询当地代理商以获悉本产品的新规格。

目录

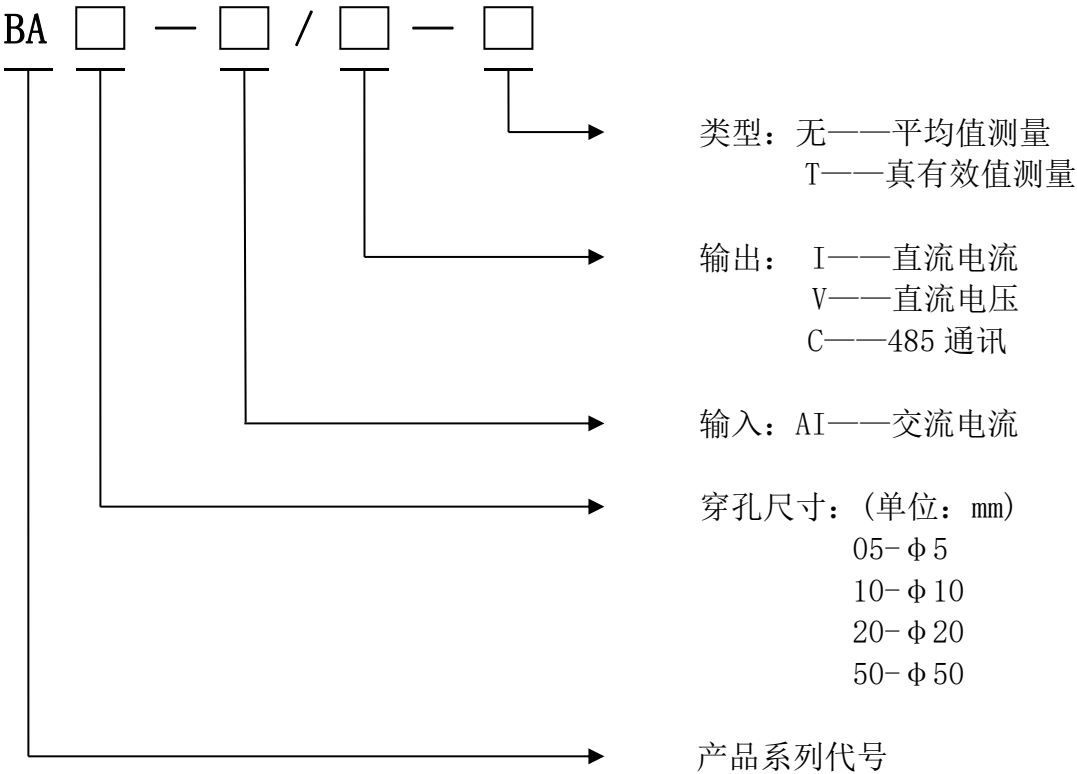
1 概述.....	1
2 产品型号.....	1
2.1 BA 系列电流传感器型号.....	1
2.2 BA(II)系列电流传感器型号.....	1
3 产品规格.....	2
4 外形及安装.....	2
4.1 BA 系列电流传感器.....	2
4.2 BA(II)系列电流传感器.....	4
5 接线方式.....	5
5.1 BA 系列电流传感器.....	5
5.2 BA(II)系列电流传感器端子及接线.....	7
6 通讯协议.....	8
6.1 协议简述.....	8
6.2 传输方式.....	8
6.3 功能码简介.....	9
6.4 通讯地址表.....	10
6.5 电流信号解析.....	10
7 订货范例.....	11

1 概述

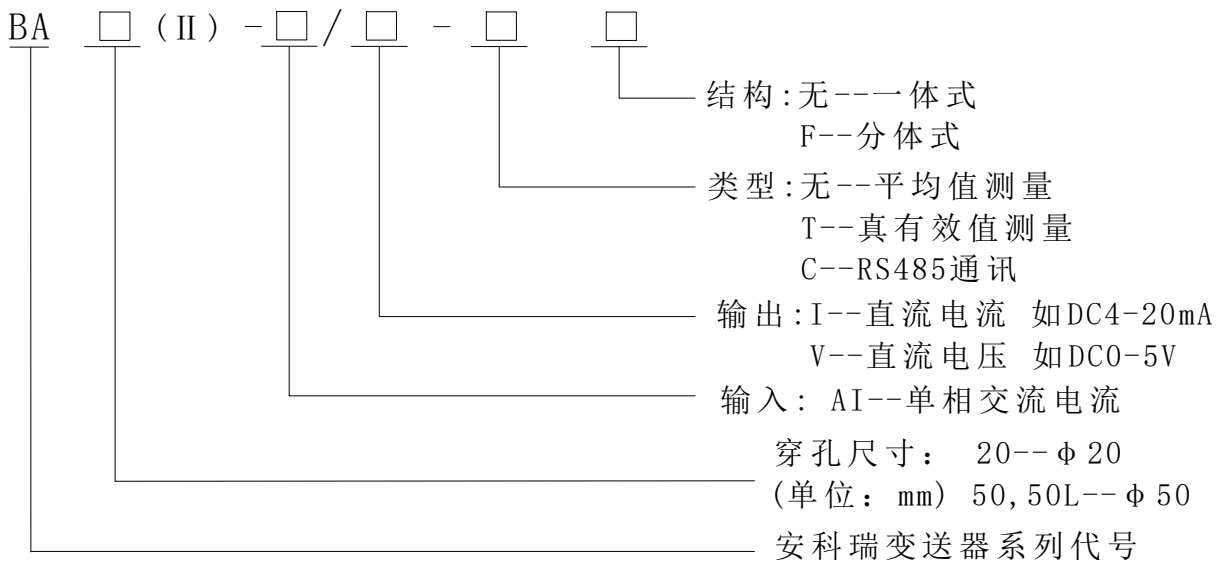
BA 系列电流传感器应用电磁感应原理，对电网中的交流电流进行实时测量，采用恒流和线性补偿技术，将其隔离变换为标准的直流信号输出，或通过 RS485 接口（Modbus-RTU 协议）将测量数据进行传输。DC24V 或 12V 安全电压供电，可广泛用于工业自动化领域。

2 产品型号

2.1 BA 系列电流传感器型号



2.2 BA(II)系列电流传感器型号



3 产品规格

技术参数		指标	
精度等级		0.5 级	
输入	标称值	BA05-AI	电流 AC 0.5A、5A、10A 等 AC0~ (0.5~10A)
		BA10-AI	电流 AC 8A、25A、50A 等 AC 0~ (8~50) A
		BA20-AI	电流 AC 40A、100A、200A 等 AC 0~ (40~200) A
		BA20(II)-AI	电流 AC 0.5A、50A、200A 等 AC 0~ (0.5~200) A
		BA50-AI、 BA50(II)-AI	电流 AC 60A、300A、600A 等 AC 0~ (60~600) A
		BA50L-AI、 BA50L(II)-AI	电流 AC 0.1A、1A 等 AC 0~ (0.1~1) A
	过载	持续 1.2 倍，瞬时电流 10 倍/1S	
	吸收功率	≤1VA	
	频响	25Hz~800Hz，特别适合工频场合	
输出	标称值	DC4~20mA，或 0~20mA，0~5V，0~10V ^① 等	
	负载电阻	DC12V 供电时，电流输出时 ≤250 Ω DC24V 供电时，电流输出时 ≤500 Ω， 电压输出时 ≥1K Ω	
	通讯	RS485 接口/Modbus-RTU ^②	
响应时间		≤400ms	
电源	电压	DC 12V 或 24V	
	功耗	≤1W	
绝缘电阻		>100M Ω	
耐压强度		输入/输出、电源之间 2.0KV/1min, 50Hz	
温度系数		-10℃~+55℃时，≤400ppm/℃	
环境	温度	工作：-10℃~+55℃ 储存：-25℃~+70℃	
	湿度	≤93%RH，不结露，无腐蚀性气体场所	
	海拔	≤2000m	
安装方式		TS35 导轨，或用螺钉固定柜体上	

注：①0~10V 输出仅适用于 DC24V 供电；

②通讯功能为可选功能。

4 外形及安装

4.1 BA 系列电流传感器

4.1.1 DC12V 或 24V 供电款外形及穿孔尺寸

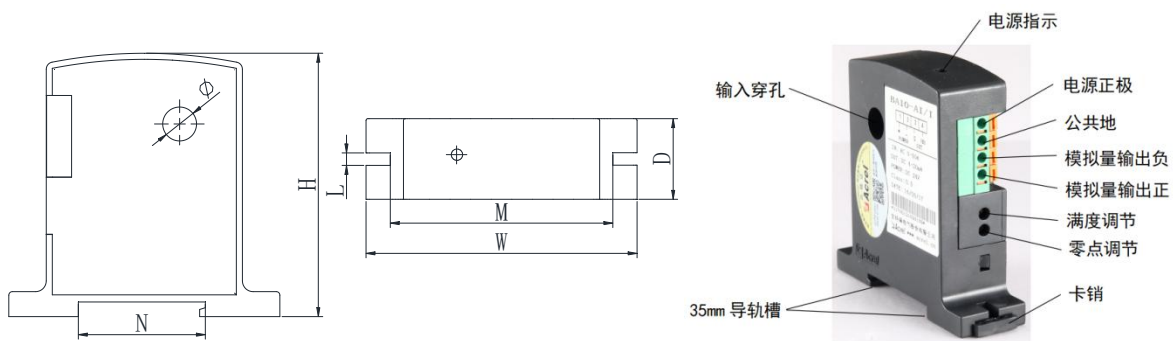


图 1

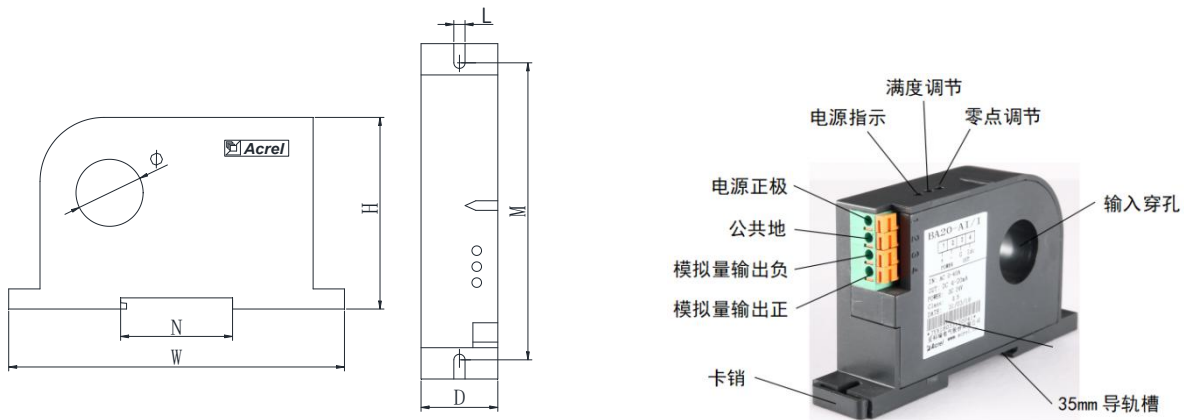


图 2

型号 尺寸	外形尺寸			安装尺寸			穿孔 尺寸	公差	图形
	W	H	D	M	N	L	Φ		
BA05	76	69	22.5	62.5	35	3.5	5	±1	图 1
BA10	76	74	22.5	62.5	35	3.5	9.5		图 1
BA20	105	60	24	93	35	2.4	21		图 2
BA50、BA50L	135	84	24	125	35	2.4	50		图 2

4.1.2 AC/DC85-265V 供电款外形及穿孔尺寸

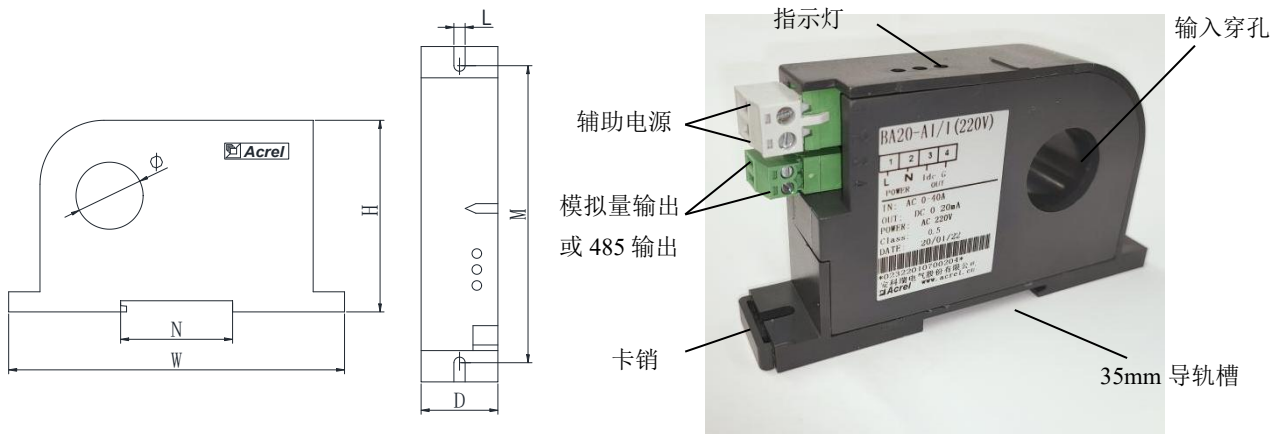
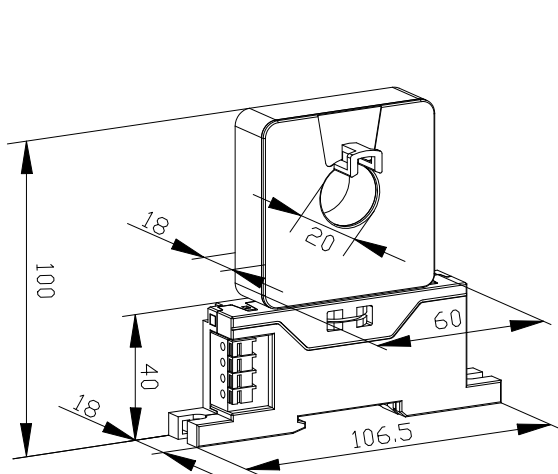


图 3

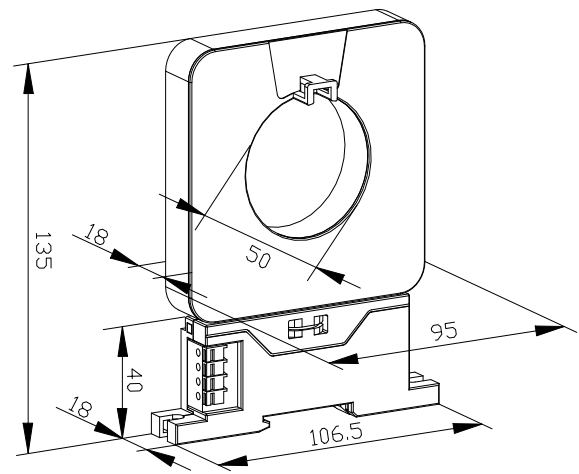
型号 尺寸	外形尺寸			安装尺寸			穿孔 尺寸	公差	图形
	W	H	D	M	N	L	Φ		
BA20	105	60	24	93	35	2.4	21	±1	图 3
BA50、BA50L	135	84	24	125	35	2.4	50		图 3

4.2 BA(II)系列电流传感器

4.2.1 一体式外形及穿孔尺寸

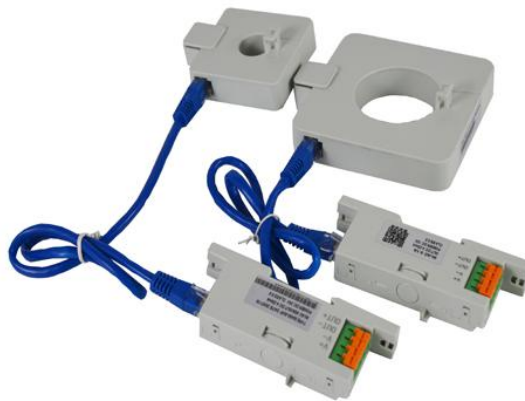


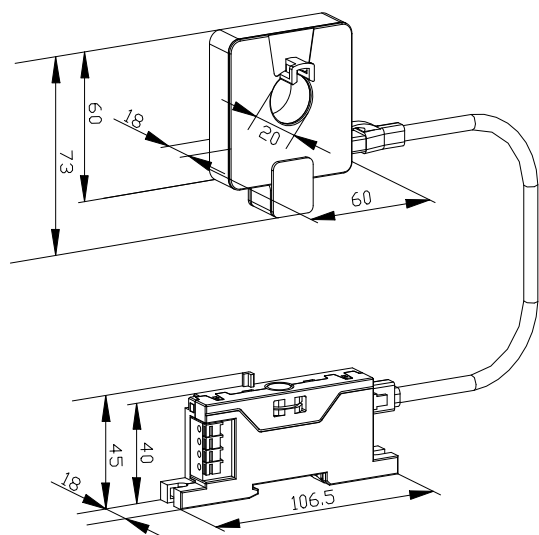
BA20(II)-AI/I (V)



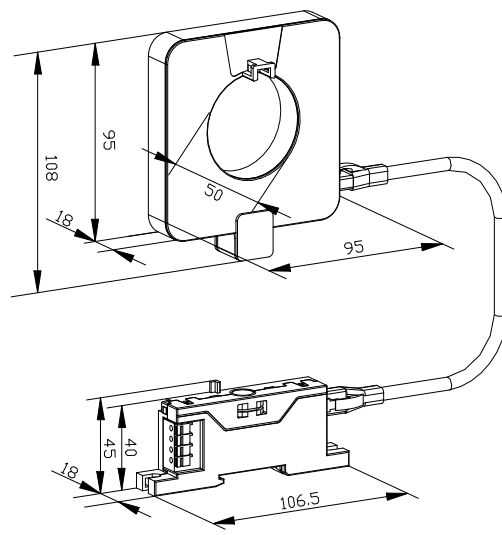
BA50(II)-AI/I (V)、BA50L(II)-AI/I (V)

4.2.2 分体式外形及穿孔尺寸





BA20(II)-AI/I(V)-F

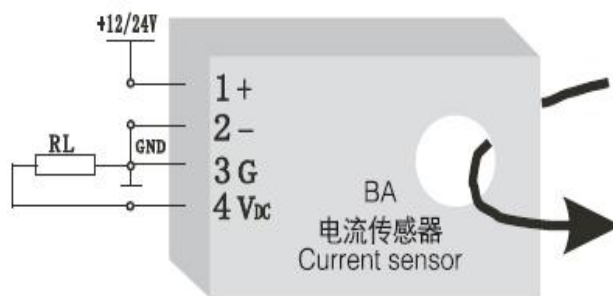
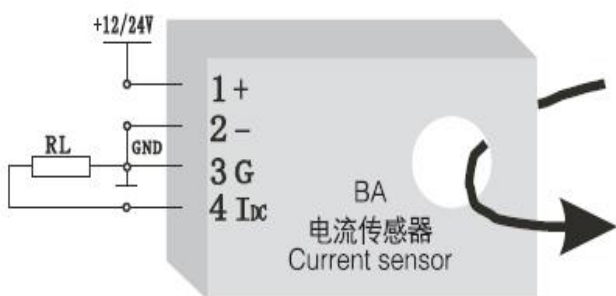


BA50(II)-AI/F、BA50L(II)-AI/I(V)-F

5 接线方式

5.1 BA 系列电流传感器

5.1.1 DC12V 或 24V 供电款接线方式



1 —— + 电源正极（注意电源正极与地不可接反）

2 —— - 电源地

3 —— G（电流输出负极, 可与电源共地）

4 —— IDC(电流输出正极)，VDC(电压输出正极)

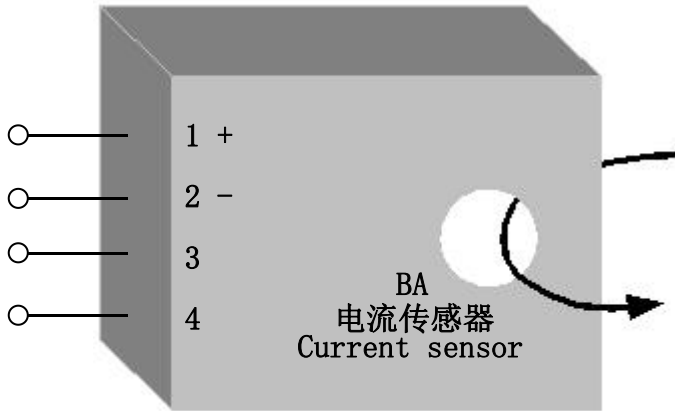
线缆为穿孔输入

注：

(1) 仪表接线采用弹簧固定式端子, 推荐电源、输出和 RS485 通讯侧连接导线采用横截面积为 0.75mm²屏蔽线。

(2) 具体接线按实物外壳上的接线图为准。

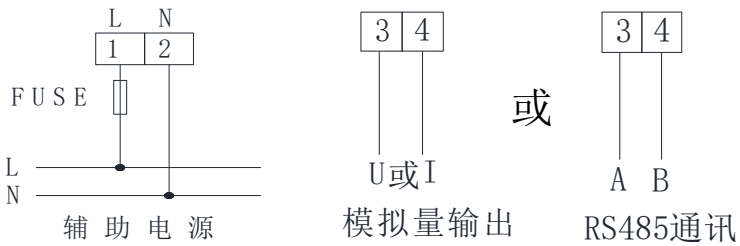
5.1.2 AC/DC85-265V 供电款接线方式



1, 2 —— 辅助电源

3, 4 —— 模拟量或 485 输出

接线示意如下：



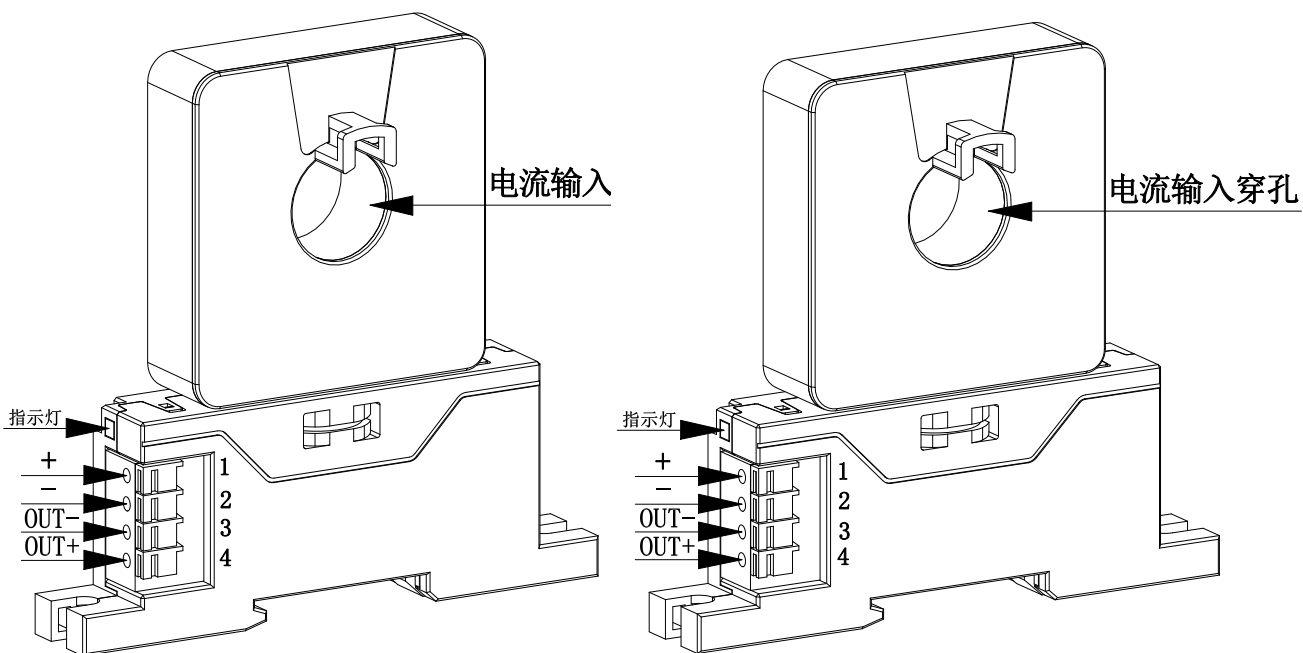
注：

(3) 仪表接线采用弹簧固定式端子，推荐输出和 RS485 通讯侧连接导线采用横截面积为 0.75mm^2 屏蔽线，电源侧连接线采用横截面积为 1.5mm^2 导线。

(4) 具体接线按实物外壳上的接线图为准。

5.2 BA(II)系列电流传感器端子及接线

5.2.1 电源和模拟量输出接线



1 —— + 电源正极（注意电源正极与负极不可接反）

2 —— - 电源负极

3 —— OUT- 模拟量输出负

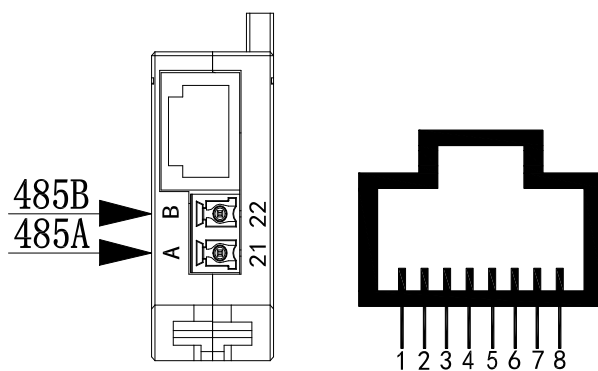
4 —— OUT+ 模拟量输出正

指示灯定义：正常运行，没有连接 485 通讯时，红灯 1s 闪烁一次；

当电流传感器成功连接 485 通讯时，红灯快速闪烁。

注：仪表接线采用弹簧固定式端子，推荐电源、输出和 RS485 通讯侧连接导线采用横截面积为 0.75mm²屏蔽线。

5.2.2 485 通讯和网口



分体式安装时，网口具体定义如下表：

1	2	3	4	5	6	7	8
预留				互感器信号输入		预留	互感器信号输入

6 通讯协议

本协议规定了 BA 系列电流传感器与数据终端设备进行数据交换的物理连接和通讯协议，其协议方式类同 Modbus_RTU 通信规约。

6.1 协议简述

BA 系列电流传感器所使用的通讯协议详细定义了地址码、功能码、校验码的数据序列定义，这些都是特定数据交换的必要内容。该协议在一根通讯线上使用主从应答式连接（半双工），这意味着在一根单独的通讯线上信号沿着相反的两个方向传输。首先，主计算机的信号寻址到一台唯一的终端设备（从机），然后，终端设备发出的应答信号以相反的方向传输给主机。

本协议只允许在主机（PC, PLC 等）和终端设备之间通讯，而不允许独立的终端设备之间的数据交换，这样各终端设备不会在它们初始化时占据通讯线路，而仅限于响应到达本机的查询信号。

6.2 传输方式

信息传输为异步方式，并以字节为单位，在主机和从机之间传递的通讯信息是 11 位字格式，包含 1 个起始位、8 个数据位（最小的有效位先发送）、奇偶校验位（无校验）、1 个停止位。

6.2.1 数据帧格式

地址码	功能码	数据区	CRC 校验码
1 字节	1 字节	n 字节	2 字节

6.2.2 地址域

地址域在帧的开始部分，由一个字节（8 位二进制码）组成，十进制为 0~255，在我们的系统中只使用 1~247, 其它地址保留。这些位标明了用户指定的终端设备的地址，该设备将接收来自与之相连的主机数据。每个终端设备的地址必须是唯一的，仅仅被寻址到的终端会响应包含了该地址的查询。当终端发送回一个响应，响应中的从机地址数据便告诉了主机哪台终端正与之进行通信。

6.2.3 功能域

功能域代码告诉了被寻址到的终端执行何种功能。下表列出了该系列装置用到的功能码，以及它们的意义和功能。

代码	意义	行为
03	读数据寄存器	获得一个或多个寄存器的当前二进制值
16	预置多寄存器	设定二进制值到一系列多寄存器中

6.2.4 数据域

数据域包含了终端执行特定功能所需要的数据或者终端响应查询时采集到的数据。这些数据的内容可能是数值、参考地址或者设置值。例如：功能域码告诉终端读取一个寄存器，数据域则需要指明从哪个寄存器开始及读取多少个数据，内嵌的地址和数据依照类型和从机之间的不同内容而有所不同。

6.2.5 错误校验域

该域允许主机和终端检查传输过程中的错误。有时，由于电噪声和其它干扰，一组数据在从一个设备传输到另一个设备时在线路上可能会发生一些改变，出错校验能够保证主机或者终端不去响应那些传输过程中发生了改变的数据，这就提高了系统的安全性和效率，错误校验使用了 16 位循环冗余的方法（CRC16）。

6.2.6 错误检测的方法

错误校验域占用两个字节，包含了一个 16 位的二进制值。CRC 值由传输设备计算出来，然后附加到数据帧上，接收设备在接收数据时重新计算 CRC 值，然后与接收到的 CRC 域中的值进行比较，如果这两个值不相

等，就发生了错误。

CRC 运算时，首先将一个 16 位的寄存器预置为全 1，然后连续把数据帧中的每个字节中的 8 位与该寄存器的当前值进行运算，仅仅每个字节的 8 个数据位参与生成 CRC，起始位和终止位以及可能使用的奇偶位都不影响 CRC。在生成 CRC 时，每个字节的 8 位与寄存器中的内容进行异或，然后将结果向低位移位，高位则用“0”补充，最低位 (LSB) 移出并检测，如果是 1，该寄存器就与一个预设的固定值 (0A001H) 进行一次异或运算，如果最低位为 0，不作任何处理。

上述处理重复进行，直到执行完了 8 次移位操作，当最后一位 (第 8 位) 移完以后，下一个 8 位字节与寄存器的当前值进行异或运算，同样进行上述的另一个 8 次移位异或操作，当数据帧中的所有字节都作了处理，生成的最终值就是 CRC 值。

生成一个 CRC 的流程为：

- (1) 预置一个 16 位寄存器为 0FFFFH (全 1)，称之为 CRC 寄存器。

把数据帧中的第一个字节的 8 位与 CRC 寄存器中的低字节进行异或运算，结果存回 CRC 寄存器。

将 CRC 寄存器向右移一位，最高位填以 0，最低位移出并检测。

如果最低位为 0：重复第三步 (下一次移位)；如果最低位为 1：将 CRC 寄存器与一个预设的固定值 (0A001H) 进行异或运算。

重复第三步和第四步直到 8 次移位。这样处理完了一个完整的八位。

- (2) 重复第 2 步到第 5 步来处理下一个八位，直到所有的字节处理结束。

最终 CRC 寄存器的值就是 CRC 的值。

此外还有一种利用预设的表格计算 CRC 的方法，它的主要特点是计算速度快，但是表格需要较大的存储空间，该方法此处不再赘述，请参阅相关资料。

6.3 功能码简介

6.3.1 功能码 03H：读寄存器

此功能允许用户获得设备采集与记录的数据及系统参数。主机一次请求的数据个数没有限制，但不能超出定义的地址范围。

下面的例子是从 01 号从机读 2 个采集到的基本数据 (数据帧中每个地址占用 2 个字节) 电流、电流小数位，其中电流 I 的地址为 0006H, 电流小数位 I_Point 的地址为 0007H。

主机发送		发送信息	从机返回		返回信息
地址码		01H	地址码		01H
功能码		03H	功能码		03H
起 始 地址	高字节	00H	字节数		04H
	低字节	06H	寄存器 数据 (电流)	高字节	13H
寄存器 数量	高字节	00H		低字节	88H
	低字节	02H	寄存器 数据 (电流小数位)	高字节	00H
CRC 效验码	低字节	24H		低字节	01H
	高字节	0AH	CRC 效验码	低字节	BFH
		高字节		5DH	

6.3.2 功能码 10H：写寄存器

功能码 10H 允许用户改变多个寄存器的内容，该仪表中系统参数、开关量输出状态等可用此功能号写入。主机一次最多可以写入 16 个 (32 字节) 数据。

下面的例子是预置地址为01的仪表修改025AH仪表地址、波特率。

主机发送		发送信息	从机返回		返回信息
地址码		01H	地址码		01H
功能码		10H	功能码		10H
起始地址	高字节	02H	起始地址	高字节	02H
	低字节	5AH		低字节	5AH
寄存器数量	高字节	00H	寄存器数量	高字节	00H
	低字节	01H		低字节	01H
字节数		02H	CRC 效		低字节
025AH 待写入数据	高字节	01H	验码	高字节	62H
	低字节	00H			
CRC 效验码		低字节			88H
		高字节			FAH

6.4 通讯地址表

序号	字地址	名称	解释	读/写	字长	单位	数据类型	备注
1	0x06	I	电流	R	1	A	Uint16	0-9999
2	0x07	I_Point	电流小数位	R	1	——	Uint16	0-7
3	0x25A 高位	Addr	通讯地址	R/W	1	——	Uint16	1-247 广播地址 254
	0x25A 低位	Baud	波特率	R/W		bps		0-5:9600, 19200, 38400, 1200, 2400, 4800
4	0x25B 高位	预留	——	R/W	1	——	Uint16	0-3: 0: 无校验 8 数据位 1 停止位 1: 无校验 8 数据位 2 停止位 2: 奇校验 8 数据位 1 停止位 3: 偶校验 8 数据位 1 停止位
	0x25B 低位	Check	校验位	R/W		——		

6.5 电流信号解析

电流实际值 = $I * 10^{(I_Point-3)}$ ，如读出电流 06H 数据为 25，电流小数位 07H 处数据为 2，此时实际电流 = $25 * 10^{(2-3)} = 2.5A$ 。

7 订货范例

例 1 BA05-AI/I 平均值交流电流传感器

辅助电源：DC24V

输入：AC 5A

输出：DC4-20mA

精度：0.5 级

例 2 BA20-AI/I 平均值交流电流传感器

辅助电源：AC/DC85-265V

输入：AC 5A

输出：DC4-20mA

精度：0.5 级

例 3 BA50-AI/C 平均值交流电流传感器

辅助电源：AC/DC85-265V

输入：AC 200A

输出：RS485

精度：0.5 级

例 4 BA05-AI/I-T 真有效值交流电流传感器

辅助电源：DC24V

输入：AC 5A

输出：DC4-20mA

精度：0.5 级

例 5 BA50L-AI/I 交流剩余电流传感器

辅助电源：DC24V

输入：AC 1A

输出：DC4-20mA

精度：0.5 级

例 6 BA20(II)-AI/I 一体式平均值交流电流传感器

辅助电源：DC 12V

输入：AC 5A

输出：DC 4-20mA

精度：0.5 级

例 7 BA50(II)-AI/V-CTF 分体式真有效值交流电流传感器

辅助电源: DC 24V

输入: AC 100A

输出: DC 0 -5V

精度: 0.5 级

通讯: RS485

例 8 BA50L(II)-AI/I-C 一体式平均值交流剩余电流传感器

辅助电源: DC 12V

输入: AC 1A

输出: DC 4 -20mA

精度: 0.5 级

通讯: RS485

总部：安科瑞电气股份有限公司

地址：上海市嘉定区育绿路 253 号

电话：0086-21-69158338 0086-21-69156052 0086-21-59156392 0086-21-69156971

传真：0086-21-69158303

网址：www.acrel.cn

邮箱：ACREL001@vip.163.com

邮编：201801

生产基地：江苏安科瑞电器制造有限公司

地址：江苏省江阴市南闸街道东盟工业园区宏图路 31 号

电话：0086-510-86179966

传真：0086-510-86179975

网址：www.jsacrel.cn

邮箱：sales@email.acrel.cn

邮编：214405