

AIM-D100-ES 直流绝缘监测仪

安装使用说明书 V1.0

申 明

在使用本产品前请仔细阅读本说明，其中涉及的图片、标识、符号等均为安科瑞电气股份有限公司所有。非本公司内部人员未经书面授权不得公开转载全部或者部分内容。

由本系列产品在使用前，请仔细阅读本操作手册的提示和使用注意事项，安科瑞不对因忽略本操作手册的提示而导致的人身伤害或经济损失负责；

该设备是专业电气设备，任何有关操作，需要由专门的电气技术人员进行。安科瑞不对因非专业人员的错误操作而导致的人身伤害或经济损失负责。

本说明内容将不断更新、修正，产品功能在不断升级难免存在实物与说明书稍有不符的情况，请用户以所购产品实物为准，并可通过 www.acrel.cn 下载或销售渠道索取最新版本的说明书。

目 录

1 概述.....	1
2 功能特点.....	1
3 技术指标.....	1
4 外形及安装接线.....	2
4.1 外形和尺寸	2
4.2 安装方法	2
4.3 接线方法	2
4.4 应用接线示意	3
4.5 注意事项	3
5 编程与使用.....	4
5.1 面板说明	4
5.2 LED 指示说明	4
5.3 拨码开关说明	4
6 通讯说明.....	5
6.1 通讯协议概述	5
6.2 功能码简介	5
6.3 寄存器地址表	6
6.4 寄存器操作说明	8
6.5 寄存器报文示例	8
7 应用示例.....	9

AIM-D100-ES 直流绝缘监测仪

1 概述



随着工业的发展，很多用电设备和工厂设备采用直流系统供电，直流系统的正极和负极不接地。对于不接地（IT）配电系统，应该进行绝缘电阻的监控以保证供电系统的安全运行。

AIM-D100-ES 直流绝缘监测仪可以应用在 100~1500V 的直流系统中，用于在线监测直流不接地系统正负极对地绝缘电阻，当绝缘电阻低于设定值时，发出预警或报警信号。

产品主要针对 DC 100~1500V 范围的储能直流系统的绝缘监测而设计，也可以应用在发电厂家、变电站的直流屏、电动汽车充电装置、UPS 供电系统、光伏直流系统及其它直流电网等直流系统。

2 功能特点

- 电阻监测功能。产品可以监测直流系统正负极对地的绝缘电阻，当绝缘电阻低于设定的预警和报警值时，能发出预警和报警信号。
- 电压监测功能。产品可以监测直流系统正负极之间的电压，正负极对地电压，测量范围为 100~1500V。
- LED 指示功能。产品面板具有运行、通讯和故障 LED 指示灯，可以显示产品状态。
- 通讯组网功能。产品具有 1 路 RS485 接口，采用 Modbus-RTU 协议，可以进行数据交互。
- 金属外壳。产品采用金属外壳，壁挂式安装，也可以使用配件导轨安装。
- 插拔端子。产品采用插拔端子接线，方便接线和安装。

3 技术指标

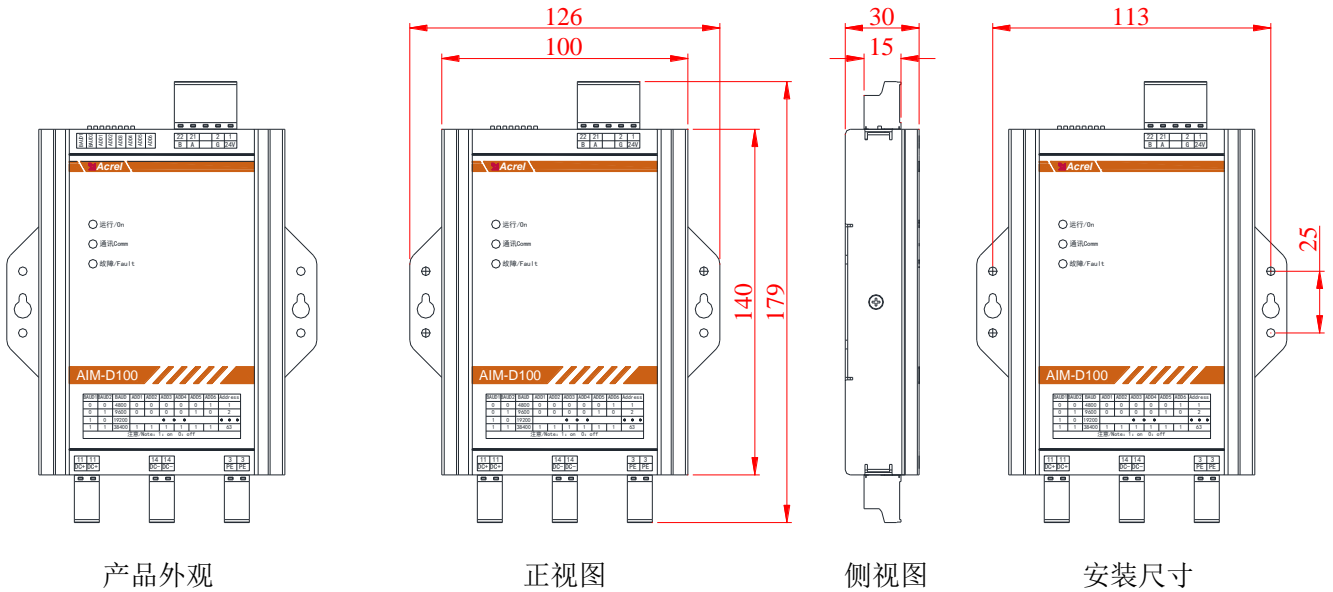
项目		技术指标
辅助电源		DC 9~36V
最大功耗		≤6W
电压监测	电压范围	DC 100~1500V
	测量精度	0.5 级
绝缘监测	绝缘电阻范围	1kΩ~10MΩ
	预警报警范围	10kΩ~10MΩ
	测量精度	1~10kΩ: ±1k; 10k~500k: ≤3%
	系统泄漏电容	≤5μF
	绝缘监测时间	500ms/次; 1000ms/次
报警方式		LED 指示灯
通讯方式		RS485 通讯, Modbus-RTU 协议
安装方式		壁挂式安装, 导轨安装 (随货塑料支架)
防护等级		IP30

环境参数	工作温度	-40~+75°C
	存储温度	-40~+125°C
	相对湿度	<95%，不结露
	海拔高度	<2000m

4 外形及安装接线

4.1 外形和尺寸

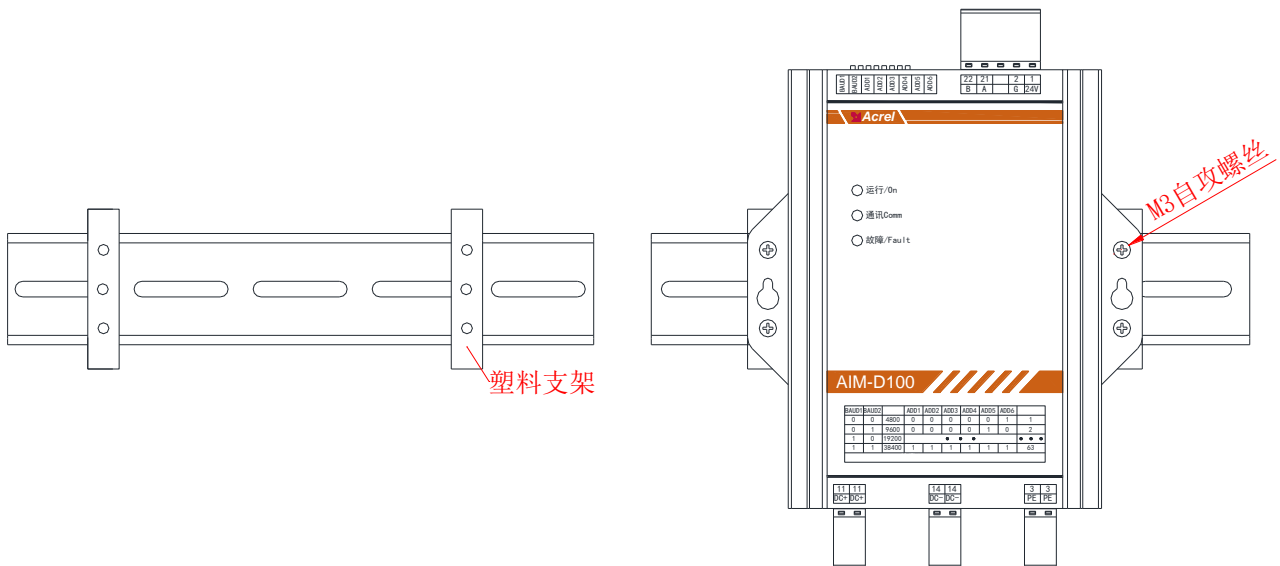
AIM-D100-ES 型直流绝缘监测仪采用金属外壳，其外形尺寸如下图所示。（单位：mm）



4.2 安装方法

安装方式一：壁挂式安装。产品安装时，采用随货附带的2个M3自攻螺丝（或其他螺丝）穿过仪表两侧的安装孔，将其固定在柜内支架或者镀锌金属板上。

安装方式二：导轨式安装。产品安装时，先将随货附带的塑料支架卡在导轨上，将仪表两边的安装孔位与塑料支架安装孔对齐，用附带的4个M3自攻螺丝对齐安装孔位拧紧固定，导轨安装如下图所示。



4.3 接线方法

AIM-D100-ES 直流绝缘监测仪产品接线端子如下图所示：



接线端子说明：

1、2号端子：接入直流 24V 电源；

3号端子：接入现场接地排，两个 3号端子在仪表内部相连接，可任取一个端子接线；

11号端子：接入直流系统正极，两个 11号端子在仪表内部相连接，可任取一个端子接线；

14号端子：接入直流系统负极，两个 14号端子在仪表内部相连接，可任取一个端子接线；

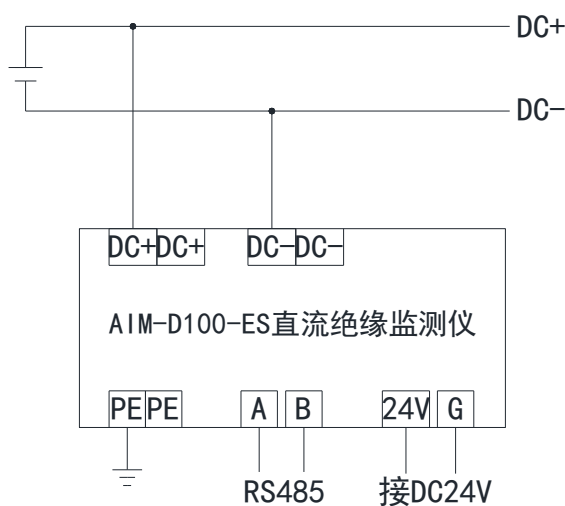
21、22号端子：仪表的 RS485 通讯端子。

接线规格说明：

辅助电源、功能接地、直流系统正负极接线，可以选用 1.5mm² 的多芯铜线。RS485 通讯接线可以选用 0.75~1.5mm² 的屏蔽双绞线。

4.4 接线示意

AIM-D100-ES 直流绝缘监测仪监测直流系统时接线方式如下示意图所示：

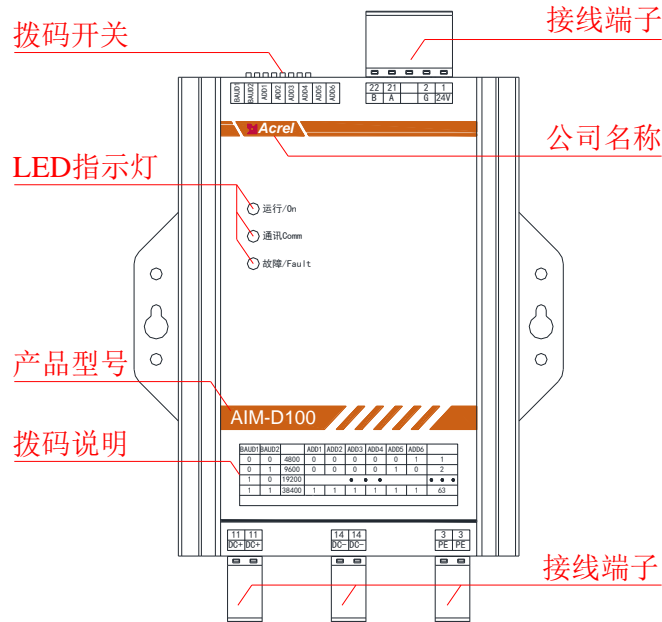


4.5 注意事项

- 1) 绝缘监测仪设计安装时应注意一个系统只能安装一台绝缘监测仪，同一个系统不同位置安装多个绝缘监测仪，应采用控制策略进行绝缘电阻监测。
- 2) 绝缘监测仪可以安装在配电箱内，安装位置无滴水、腐蚀性化学气体和沉淀物质。
- 3) 绝缘监测仪接线时应严格按照接线图进行接线，最好使用针式套接头压接后，再插入仪表端子并将螺钉拧紧，避免因接触不良而导致仪表工作不正常。
- 4) 绝缘监测仪应与被监测直流系统可靠连接，保证绝缘监测有效性。
- 5) 严禁非专业人士擅自打开产品外壳，以免影响产品功能。

5 编程与使用

5.1 面板说明



5.2 LED 指示说明

指示灯	功能说明
运行	仪表正常运行时，该指示灯闪烁，闪烁频率约为每秒闪烁一次
通讯	无数据通讯时，指示灯为熄灭状态，有数据通讯时，该指示灯闪烁
故障	绝缘故障预警时闪烁，绝缘故障报警时，指示灯常亮

5.3 拨码开关说明

AIM-D100-ES 型绝缘监测仪的上排端子处有 8 位拨码开关，每组拨码对应的功能如下表所示：

BAUD1	BAUD2	波特率	ADD1	ADD2	ADD3	ADD4	ADD5	ADD6	通讯地址
0	0	4800	0	0	0	0	0	1	1
0	1	9600	0	0	0	0	1	0	2
1	0	19200
1	1	38400	1	1	1	1	1	1	63

注意：1：on 0：off

BAUD1、BAUD2 拨码的组合：用于设置 RS485 通讯的波特率。出厂默认值为：01。

ADD1~ADD6 拨码的组合：用于设置仪表 RS485 通讯的地址，计算方法按照二进制计算。例如：当 ADD1~ADD6 全为 1 时，即 111111 为 63，计算方法： $1*2^5+1*2^4+1*2^3+1*2^2+1*2^1+1*2^0=63$ 。当相应位置为 0，则不用计算，如 000001，其计算方法为： $0*2^5+0*2^4+0*2^3+0*2^2+0*2^1+1*2^0=1$ ，只需要计算最后一位，即 $1*2^0=1$ 。出厂默认值为：000001，默认为 1。

6 通讯说明

6.1 通讯协议概述

仪表 RS485 接口采用 Modbus-RTU 通讯协议，协议详细定义了地址，功能码，数据，校验码等，是完成主机和从机之间数据交换的必须内容。

6.1.1 传输方式

信息传输为异步方式，并以字节为单位，在主机和从机之间传递的通讯信息是 11 位格式，包含 1 个起始位、8 个数据位（最小的有效位先发送）、无奇偶校验位、1 个停止位（N-8-1）。

6.1.2 信息帧格式

地址码	功能码	数据区	CRC 校验码
1 字节	1 字节	n 字节	2 字节

地址码：仪表地址码在数据帧的开始部分，由一个字节（8 位二进制码）组成，十进制为 0~255，设备可设地址为 1~247。这些位标明了用户指定的终端设备的地址，该设备将接收来自与之相连的主机数据。每个终端设备的地址必须是唯一的，仅被寻址到的终端会响应包含了该地址的查询。当终端发送回一个响应，响应中的从机地址数据便告诉了主机哪台终端正与之进行通信。

功能码：功能码表示被寻址到的终端执行何种功能。

功能码	定义	说明
03H/04H	读数据寄存器	获得一个或多个寄存器的当前二进制值
06H	预支单寄存器	设定二进制值到一个寄存器中
10H	预置多寄存器	设定二进制值到一系列多寄存器中

数据区：数据区包含了终端执行特定功能所需要的数据或者终端响应查询时采集到的数据。这些数据的内容可能是数值、参考地址或者设置值。例如：功能码告诉终端读取一个寄存器，数据区则需要指明从哪个寄存器开始及读取多少个数据，内嵌的地址和数据依照类型和从机之间的不同内容而有所不同。

CRC 校验码：错误校验（CRC）域占用两个字节，包含了一个 16 位的二进制值。CRC 值由传输设备计算出来，然后附加到数据帧上，接收设备在接收数据时重新计算 CRC 值，然后与接收到的 CRC 域中的值进行比较，如果这两个值不相等，就发生了错误。

6.2 功能码简介

6.2.1 功能码 03H 或 04H：读寄存器

此功能允许用户获得设备采集与记录的数据及系统参数。主机一次请求的数据个数没有限制，但不能超出定义的地址范围。

下面的例子是从地址为 01 的从机上读取 00 08H 的 1 个测量值。

主机发送		发送信息	从机返回		返回信息
地址码		01H	地址码		01H
功能码		03H	功能码		03H
起始地址	高字节	00H	字节数		02H
	低字节	08H	寄存器数据	高字节	00H

寄存器数量	高字节	00H
	低字节	01H
CRC 校验码	低字节	05H
	高字节	C8H

CRC 校验码	低字节	50H
	高字节	78H

6.2.2 功能码 06 或 10H：写寄存器

功能码 10H 允许用户改变多个寄存器的内容，该仪表中时间日期可用此功能码写入。主机一次最多可以写入多个数据（不超过仪表本身定义的长度）。

下面的例子是预置地址为 01 的从机的日期和时间 09 年 12 月 01 日，星期五，12 点 00 分。

主机发送		发送信息
地址码		01H
功能码		10H
起始地址	高字节	00H
	低字节	04H
寄存器数量	高字节	00H
	低字节	03H
字节数		06H
0004H 待写 入数据	高字节	09H
	低字节	0CH
0005H 待写 入数据	高字节	01H
	低字节	05H
0006H 待写 入数据	高字节	0CH
	低字节	00H
CRC 校验码	低字节	A3H
	高字节	30H

从机返回		返回信息
地址码		01H
功能码		10H
起始地址	高字节	00H
	低字节	04H
寄存器数量	高字节	00H
	低字节	03H
CRC 校验码	低字节	C1H
	高字节	C9H

说明：以上数据仅供参考，寄存器定义详见地址表

6.3 寄存器地址表

序号	地址	参数	读/写	数值范围	数据类型
0	00H	预留	R		UINT16
1	01H	通讯地址	R	1~63（默认 1）	UINT16
2	02H	波特率	R	0~3: 4800、9600、19200、38400 （单位 bps）（默认 1）	UINT16
3~11	03H~0BH	预留	R		UINT16*9
12	0CH	软件编号	R		UINT16

13	0DH	软件版本号	R		UINT16
14~31	0EH~1FH	预留	R		UINT16*18
32	20H	故障类型	R	bit15: 1 正负极接反; 0 正常 bit14~bit6: 预留 bit5: 1 负极绝缘故障预警; 0 正常 bit4: 1 负极绝缘故障报警; 0 正常 bit3: 1 正极绝缘故障预警; 0 正常 bit2: 1 正极绝缘故障报警; 0 正常 bit1~bit0: 预留 如 00 18 表示 0000 0000 0001 1000	UINT16
33	21H	正极对地绝缘电阻	R	单位: k Ω ; 系数 1	UINT16
34	22H	负极对地绝缘电阻	R	如 10000, 电阻为 10M Ω	UINT16
35	23H	正极对地电压	R	单位: V; 系数 0.1 如 4567, 电压为 4567*0.1=456.7V	UINT16
36	24H	负极对地电压	R		UINT16
37	25H	系统电压	R		UINT16
38	26H	系统电流	R	预留, ES 无此功能	UINT16
39~51	27H~33H	预留	R		UINT16*13
52	34H	绝缘报警开关	R/W	0xFEFE 打开 (默认打开) 0xEF EF 关闭	UINT16
53	35H	正极对地绝缘电阻 故障预警设定值	R/W	10~10000k Ω (默认 100)	UINT16
54	36H	正极对地绝缘电阻 故障报警设定值	R/W	10~10000k Ω (默认 50)	UINT16
55	37H	负极对地绝缘电阻 故障预警设定值	R/W	10~10000k Ω (默认 100)	UINT16
56	38H	负极对地绝缘电阻 故障报警设定值	R/W	10~10000k Ω (默认 50)	UINT16
57~62	39H~3EH	预留	R		UINT16*6
63	3FH	绝缘电阻监测时间	R	0: 500ms/次 1: 1000ms/次	UINT16
64	40H	预留	R		UINT16
65	41H	绝缘监测电容时间	R/W	0~60000ms (默认 0)	UINT16

6.4 寄存器操作说明

6.4.1 绝缘监测触发监测

0x20H~0x24H 为特殊寄存器，使用 0x03H 或 0x04H 命令读取其中任一寄存器将会触发一个绝缘监测周期，绝缘监测周期内重复读取无效，绝缘监测周期结束后返回触发该周期的 0x03H 命令或 0x04H 命令响应。

6.4.2 绝缘电阻监测时间

0x3FH 为绝缘电阻监测时间，可以设置绝缘监测周期 500ms 或 1000ms，其中 500ms 精度略差。

6.4.3 绝缘监测电容时间

0x41H 为绝缘监测电容时间，当系统电容 $>5\mu\text{F}$ 时，绝缘电阻监测由于响应时间长，绝缘监测精度变差，可以设置绝缘监测电容时间 1000ms/10 μF ，增加监测时间以便绝缘测量稳定，消除电容影响。

6.5 寄存器报文示例

6.5.1 读取绝缘监测报文

主机发送：01 03 00 20 00 05 84 03

从机响应：01 03 0A 00 18 00 64 00 0A 11 94 01 C2 F7 A0

数据解析：00 18 表示故障类型，二进制为 0000 0000 0001 1000，故障为正极绝缘故障预警、负极绝缘故障报警；00 64 表示正极对地绝缘电阻，100k Ω ；00 0A 表示负极对地绝缘电阻，10k Ω ；11 94 表示正极对地电压，4540/10=454.0V；01 C2 表示负极对地电压，450/10=45.0V。

6.5.2 读取系统电压报文

主机发送：01 03 00 25 00 01 95 C1

从机响应：01 03 02 00 9A 38 2F

数据解析：00 9A 表示系统电压，154/10=15.4V。

6.5.3 报警参数设置报文

报警开关默认打开，正负极绝缘故障预警值默认 100k Ω 、正负极绝缘故障报警值默认 50k Ω ，无特殊需求可不做更改，如需更改可参考如下示例。

1) 打开报警开关

主机发送：01 06 00 34 FE FE 09 E4

从机响应：01 06 00 34 FE FE 09 E4

2) 关闭报警开关

主机发送：01 06 00 34 EF EF C5 B8

从机响应：01 06 00 34 EF EF C5 B8

3) 报警参数设置

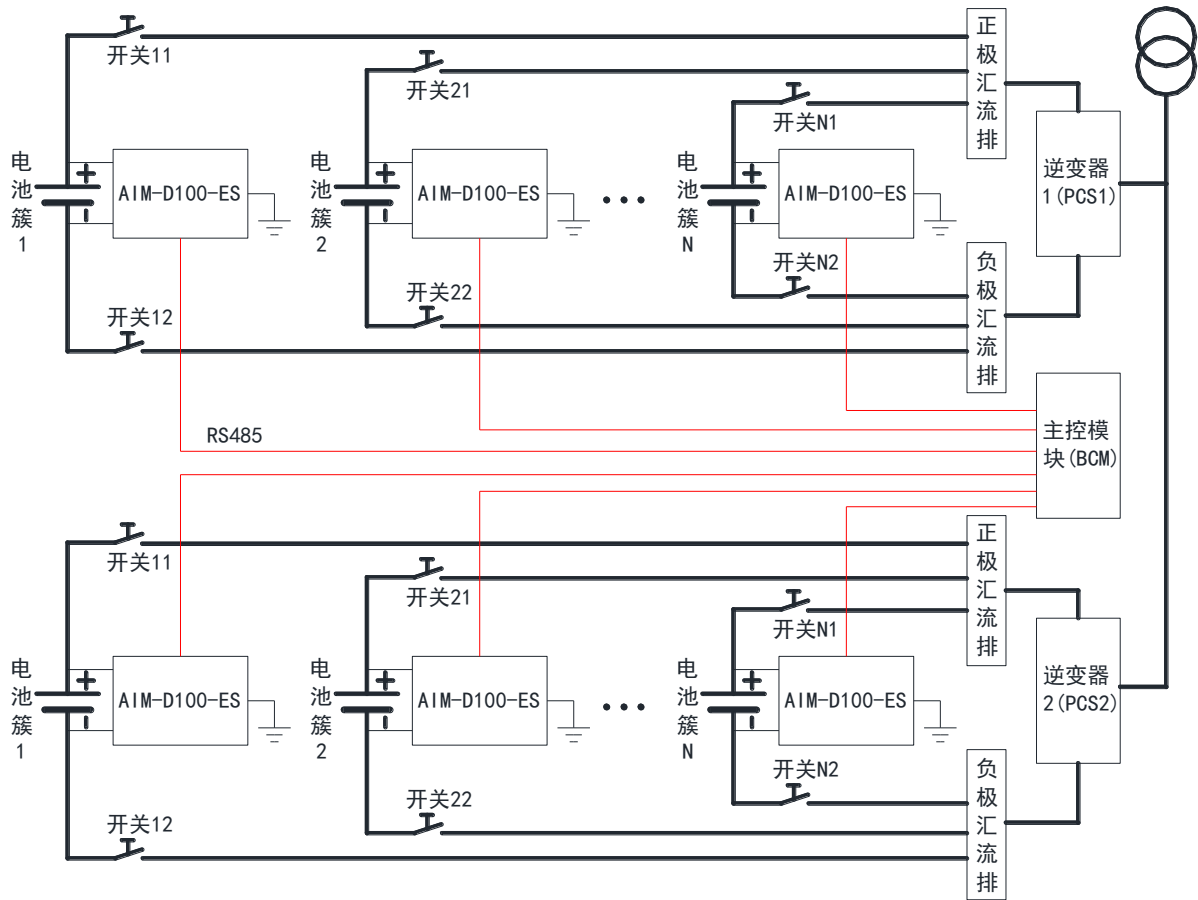
主机发送：01 10 00 35 00 04 08 00 64 00 32 00 64 00 32 26 3E

从机响应：01 10 00 35 00 04 D1 C4

数据解析：00 64 表示设置正极绝缘故障预警值为 100k Ω ；00 32 表示设置正极绝缘故障报警值为 50k Ω ；00 64 表示设置负极绝缘故障预警值为 100k Ω ；00 32 表示设置负极绝缘故障报警值为 50k Ω 。

7 应用示例

下图为 AIM-D100-ES 直流绝缘监测仪在大型储能系统中的应用示例。



储能系统的架构决定了系统中不能多个绝缘监测模块同时工作，否则会因相互干扰，导致误报，使得系统无法运行。该示例中，系统采用主控模块来控制各绝缘监测仪的工作，采用分时控制策略，保证同一时间内只有 1 只绝缘监测仪在工作，各个绝缘监测仪之间不会相互干扰的同时，保证储能系统时刻都能进行绝缘监测，保障系统的安全性、稳定性和可靠性。

总部：安科瑞电气股份有限公司

地址：上海市嘉定区育绿路 253 号

电话：0086-21-69158338 0086-21-69156052 0086-21-59156392 0086-21-69156971

传真：0086-21-69158303

网址：www.acrel.cn

邮箱：ACREL001@vip.163.com

邮编：201801

生产基地：江苏安科瑞电器制造有限公司

地址：江苏省江阴市南闸街道东盟工业园区东盟路 5 号

电话：0086-510-86179966

传真：0086-510-86179975

网址：www.jsacrel.cn

邮箱：sales@email.acrel.cn

邮编：214405